



SHT GROUP AG

Manufactured by SHT Group AG
EBC Business Forum, Baarerstrasse 135,
CH-6301 Zug, Switzerland

PROLOGY

Модель:
CMU-620



FM/УКВ SD/USB-ресивер

Руководство пользователя

Содержание

Назначение	3
Функции устройства	3
Комплект поставки.....	3
Для безопасного и эффективного использования устройства	4
Элементы управления на передней панели	6
Общие операции	8
Управление радиоприемником.....	9
Воспроизведение файлов в форматах MP3/WMA	10
Основные операции по изменению настроек устройства	11
Использование карт памяти SD	12
Использование карт памяти с интерфейсом USB	13
Режим AUX	13
Основные технические характеристики.....	14
Установка устройства	14
Процедура установки	15
Первый вариант монтажа	15
Демонтаж устройства.....	16
Второй вариант установки устройства.....	17
Съемная передняя панель устройства.....	18
Схема подключения устройства.....	19
Обслуживание устройства	20
Эксплуатационные ограничения и текущий ремонт	21
Для безопасного управления автомобилем	22
Хранение, транспортировка, ресурс, утилизация	22
Гарантии поставщика	22
Расшифровка даты выпуска устройства, указанной в серийном номере	23
Для заметок	24

Руководство пользователя определяет порядок установки и эксплуатации автомобильного FM/УКВ SD/USB-ресивера (далее устройства) в автомобиле с напряжением бортовой сети 12 В. Установку устройства рекомендуется производить с привлечением специалиста по электрооборудованию автомобилей.

Самостоятельное вскрытие устройства, механические повреждения и нарушение порядка эксплуатации могут привести к неисправностям устройства или подключенных к нему динамиков.

В связи с постоянной работой по совершенствованию устройства, повышающей его надежность и улучшающей эксплуатационные характеристики, в конструкцию и меню управления могут быть внесены незначительные изменения, не отраженные в настоящем Руководстве.

Назначение

Устройство Prology CMU-620 предназначено для прослушивания радиостанций в диапазонах FM, УКВ, а также для воспроизведения звуковых файлов формата MP3 на SD и USB-картах через внешние динамики.

Функции устройства

- Полностью съемная передняя панель с футляром
- Высокая выходная мощность (4 x 50 Вт)
- Высокоскоростной цифровой PLL тюнер
- Память на 18 радиостанций
- Слот для карт памяти SD
- Поддержка карт памяти с интерфейсом USB
- Индикация информации ID3 TAG
- Линейный стереовход mini-jack на передней панели
- Стереовыход RCA
- Стандартный монтажный размер 1 DIN

Комплект поставки

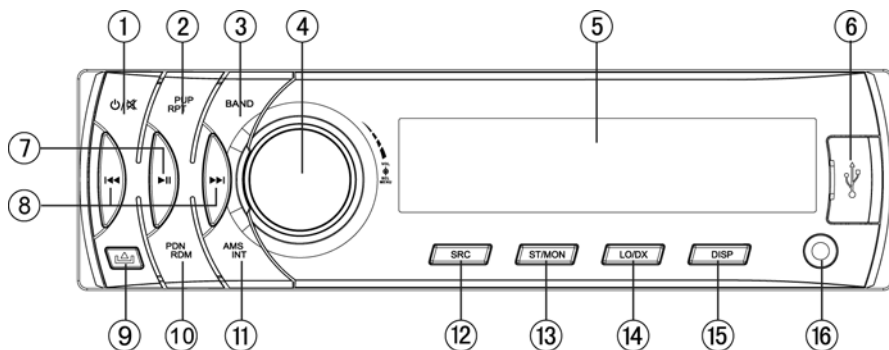
Устройство Prology CMU-620	1 шт.
Панель передняя съемная	1 шт.
Футляр панели передней съемной	1 шт.
Декоративная внешняя рамка	1 шт.
Соединительные кабели	1 комплект
Монтажный комплект	1 комплект
Настоящее Руководство пользователя	1 шт.
Гарантийный талон	1 шт.
Индивидуальная потребительская тара	1 комплект

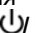


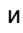

Для безопасного и эффективного использования устройства

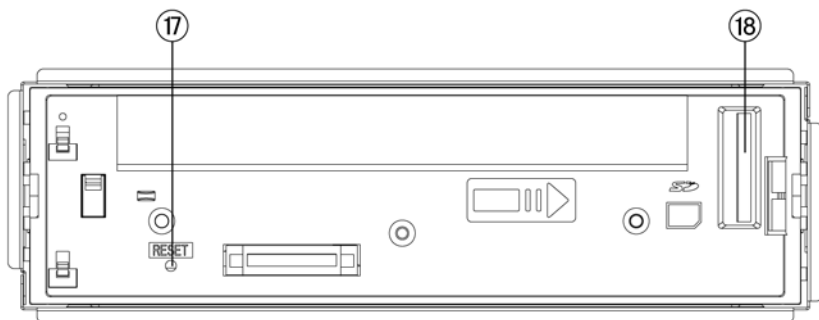
- Данное изделие является технически сложным товаром и относится к бытовой радиоэлектронной аппаратуре. По Общероссийскому классификатору продукции и услуг устройством относится к группировке 3230115 “Устройства радиоприемные комбинированные прочие” (часть IV ОКДП).
- Монтаж и эксплуатация данного сложного электронного устройства должны осуществляться в соответствии с настоящим Руководством. Монтаж устройства осуществляется в штатное место в панели приборов автомобиля, подключение и настройка изделия популярно изложены в данном Руководстве и могут быть произведены потребителем в полном объеме самостоятельно. Однако завод-изготовитель настоятельно рекомендует. Вам поручить проведение указанного комплекса работ сервисному центру, сертифицированному по ГОСТ Р 51709-2001 (ОКУН 017613) – установка на легковой автомобиль дополнительного электрооборудования, сигнализаций и др. (далее – сертифицированный сервисный центр).
- **Завод-изготовитель не несет ответственность за проблемы, возникшие вследствие самостоятельной установки устройства!**
- Для подачи питания на данное устройство может использоваться только источник питания с напряжением +12 В постоянного тока; отрицательная клемма аккумуляторной батареи должна быть соединена с “массой”.
- Перед установкой устройства, пожалуйста, полностью прочитайте данное Руководство. Установка устройства требует подключения ко многим штатным системам автомобиля. Автомобили имеют низковольтные или мультиплексные системы, которые могут быть повреждены при использовании низкоомных проверочных приборов, например, проверочных ламп или логических пробников (которые используются для тестирования компьютеров). Для проверки всех штатных цепей автомобиля перед подключением устанавливаемого устройства используйте только высококачественный цифровой мультиметр.
- Не пытайтесь в случае поломки открыть корпус устройства и отремонтировать его самостоятельно. Если устройство не работает правильно, обратитесь к соответствующему разделу данного Руководства. Ошибки, допущенные при установке и эксплуатации устройства, могут быть иногда приняты за его неисправность. Если неисправность не устранена, обратитесь в сервисный центр.
- При мойке автомобиля следите, чтобы внутрь устройства не попала вода, так как это может привести к его повреждению. Недопустимо попадание жидкостей в устройство при мойке панели приборов, внутренней части ветрового стекла и/или при случайном пролитии жидкости на приборную панель, а также через неплотности моторного щита при мойке моторного отсека, при подаче моющей смеси под давлением, т.к. это может привести к выходу из строя устройства.
- После использования автомобиля на открытом воздухе в летний период необходимо пылесосить салон в целях сбора возможных трупов насекомых и попадания их внутрь устройства и его составных частей. Попадание внутрь устройства и его составных частей насекомых недопустимо.

- **Температура.** Устройство может работать неправильно при экстремально высоких или экстремально низких температурах. В таком случае прекратите использовать устройство до тех пор, пока температура не станет нормальной. Устройство оборудовано встроенной схемой защиты. Когда температура внутри устройства повышается до определенной величины, схема защиты автоматически останавливает воспроизведение. В этом случае дайте устройству возможность охладиться, а затем снова включите воспроизведение.
- **Конденсат.** В дождливую погоду или в условиях повышенной влажности, а также в холодное время года сразу же после того, как включен обогреватель (отопитель) салона автомобиля, внутри устройства может сконденсироваться влага. В случае возникновения конденсации влаги устройство может работать неправильно. Для устранения такой неисправности отключите устройство и подождите, пока сконденсировавшаяся влага не испарится (около часа).
- **Очистка.** Не пытайтесь очищать устройство с помощью каких-либо химических веществ, так как это может привести к ухудшению его внешнего вида. Для очистки корпуса устройства используйте только чистую и сухую ткань.

Элементы управления на передней панели




- 1) Кнопка включения питания, выключения питания (долгое нажатие) и отключения звука ;
- 2) Кнопка **PUP/RPT**: выбор следующей сохранённой радиостанции; в режиме ручного сохранения радиостанций выбор ячейки памяти, в которой будет сохранена радиостанция; управление режимом повторного воспроизведения; переход в следующую папку (долгое нажатие);
- 3) Кнопка выбора диапазона радиоприемника, ручное сохранение радиостанции в памяти устройства (долгое нажатие) **Band**; отображение информации ID3 TAG;
- 4) Вращающийся регулятор громкости; вход в режим настроек устройства (долгое нажатие); вход в режим настроек звучания (короткое нажатие);
- 5) Дисплей;
- 6) USB-разъём;
- 7) Кнопка паузы и возобновления воспроизведения ;
- 8) Кнопки  и : переход к предыдущему/следующему треку; перемотка в обратном/прямом направлении (долгое нажатие); ручная настройка на радиостанции в направлении уменьшения/увеличения частоты настройки; автоматическая настройка на радиостанции в направлении уменьшения/увеличения частоты настройки (долгое нажатие);
- 9) Кнопка откидывания передней панели ;
- 10) Кнопка **PDM/RDM**: выбор предыдущей сохранённой радиостанции; в режиме ручного сохранения радиостанций выбор ячейки памяти, в которой будет сохранена радиостанция; управление режимом воспроизведения в случайном порядке; переход в предыдущую папку (долгое нажатие);
- 11) Кнопка **AMS/INT**: автоматическое сохранение радиостанций с наиболее мощным сигналом в памяти устройства (долгое нажатие) и сканирование предварительно настроенных радиостанций (в режиме радиоприемника); включение режима сканирования треков на карте памяти;
- 12) Кнопка выбора источника сигнала **SRC**;
- 13) Кнопка переключения монофонического и стереофонического режимов приема; включение/выключение тонокомпенсации (долгое нажатие) **ST/MON**;
- 14) Кнопка переключения между режимами приема сигналов местных и дальних радиостанций **LO/DX**;
- 15) Кнопка вывода информации о воспроизведении/текущем времени; вход в режим настройки времени (долгое нажатие) **DISP**;
- 16) Линейный аудиовход mini-jack **AUX IN**;



- 17) Кнопка сброса настроек **RESET**;
- 18) Слот для карт памяти SD.

Общие операции

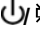
Включение и выключение устройства

Кратковременно нажмите кнопку  (1) (стр. 6) на передней панели для включения устройства. Для отключения устройства удерживайте данную кнопку нажатой не менее 2 секунд.

Регулировка громкости

Для увеличения уровня громкости вращайте регулятор (4) (стр. 6) по часовой стрелке. Для уменьшения громкости вращайте регулятор против часовой стрелки. Диапазон регулировки громкости - от 0 (минимум) до 47 (максимум).

Отключение звука

Для отключения звука устройства нажмите кнопку  (1) (стр. 6) на передней панели. На экране будет мигать MUTE. Для включения звука нажмите данную кнопку еще раз или измените уровень громкости.

Настройка звучания

Для выбора желаемого режима настройки звучания кратковременно нажимайте на регулятор (4) (стр. 6). Режимы выбираются в следующем порядке:

*VOL (громкость) → BAS (низкие частоты) → TRE (высокие частоты) →
BAL (баланс левого – правого каналов) →
FAD (баланс переднего – заднего каналов) → ...*

Примечание. Устройство выйдет из режима настроек звучания, если в течение 5 секунд не будет произведено никаких действий.

Тонкомпенсация

При прослушивании с низким уровнем громкости используйте данную функцию для увеличения уровня низких частот. Нажмите и удерживайте кнопку **ST/MON** (13) (стр. 6) для включения/выключения режима тонкомпенсации. Если функция активна, на дисплее отображается индикация **LOUD**.

Выбор источника сигнала

Последовательно нажимайте кнопку **SRC** (12) (стр. 6) на передней панели для выбора одного из источников сигнала в следующем порядке:

FM (радиоприемник) → USB (карта памяти USB) → CARD* (карта памяти SD)
→ AUX (линейный аудиовход) → ...*

* При условии, что к устройству подключена соответствующая карта памяти (карта USB может не всегда распознаваться, см. стр. 13).

Вывод текущего времени на дисплей устройства и установка времени

Для вывода текущего времени на дисплей нажимайте кнопку **DISP** (15) (стр. 6) на передней панели.

Для входа в режим настройки часов нажмите и удерживайте данную кнопку в течение 2 секунд, пока значение времени не начнет мигать на дисплее. Вращайте регулятор громкости (4) (стр. 6) по часовой стрелке для изменения значения часов и против часовой стрелки – для изменения значения минут. Выход из режима настройки текущего времени происходит автоматически через 5 секунд.

Кнопка RESET

Снимите переднюю панель (стр. 18).

Кнопка **RESET** (17) (стр. 6) находится на корпусе устройства и для ее нажатия следует воспользоваться шариковой ручкой или другим подобным предметом.

После нажатия и удержания данной кнопки из памяти устройства будут стерты все запрограммированные радиостанции. Данная кнопка должна быть нажата при появлении на дисплее ошибочной индикации или при неверном функционировании.

Установите переднюю панель обратно (стр. 18).

Примечание. Если после нажатия кнопки **RESET** устройство продолжает работать неправильно, полностью отключите питание устройства (отсоединив желтый и красный провода), протрите смоченным в спирте ватным тампоном разъем, находящийся позади панели управления. Подключите питание и проверьте работоспособность устройства.

Управление радиоприемником

При необходимости переключения устройства в режим работы радиоприемника последовательно нажимайте кнопку **SRC** на передней панели (12) (стр. 6), пока на дисплее не появится режим радио:

Выбор диапазона радиоприемника

Для переключения диапазонов радиоприемника нажимайте кнопку **Band** (3) (стр. 6) на передней панели. Диапазоны будут переключаться циклически:

FM1 → FM2 → FM3 → FM (УКВ) → MW1 → MW2.

Автоматическая настройка на радиостанцию

Нажимайте и удерживайте кнопку **▶▶** для автоматического поиска радиостанции в направлении увеличения частоты настройки.

Нажимайте и удерживайте кнопку **◀◀** для автоматического поиска радиостанции в направлении уменьшения частоты настройки.

Ручная настройка на радиостанцию

Для увеличения частоты настройки на один шаг кратковременно нажимайте кнопку **▶▶**. Для уменьшения частоты настройки на один шаг кратковременно нажимайте кнопку **◀◀**.

Ручное сохранение настройки на радиостанцию в памяти устройства

Нажмите и удерживайте не менее 2 секунд кнопку **Band** (3) (стр. 6). На экране будет мигать номер ячейки памяти. Нажимайте кнопки **PDN/RDM** (10) (стр. 6) и **PUP/RPT** (2) (стр. 6) для выбора нужной ячейки, затем нажмите регулятор громкости (4) (стр. 6). В память данной ячейки будет запрограммирована радиостанция, на которую настроен радиоприемник. Вы можете записать до 6 радиостанций в каждом диапазоне.

Автоматическая настройка на радиостанции с сохранением в памяти устройства

Нажмите и удерживайте не менее 2 секунд кнопку **AMS/INT** (11) (стр. 6) на передней панели для включения функции автоматической настройки на радиостанции в выбранном диапазоне и сохранения в памяти устройства шести радиостанций с наиболее мощным сигналом. Для остановки нажмите данную кнопку ещё раз. По окончании настройки включится режим сканирования сохраненных станций.

Прслушивание радиостанции, настройка на которую сохранена в памяти устройства

Нажимайте кнопки **PDN/RDM** (10) (стр. 6) / **PUP/RPT** (2) (стр. 6) для выбора предыдущей/следующей ячейки памяти радиостанций. Номер и частота сохраненной радиостанции появятся на дисплее устройства.

Сканирование предварительно настроенных радиостанций

Для сканирования предварительно настроенных радиостанций кратковременно нажмите кнопку **AMS/INT** (11) (стр. 6). Во время сканирования радиоприемник будет последовательно на пять секунд настраиваться на каждую радиостанцию, хранящуюся в памяти устройства. Порядковый номер каждой радиостанции в памяти устройства будет мигать на дисплее. Для остановки сканирования нажмите еще раз кнопку **AMS/INT**.

Выбор местного или дальнего режимов приема

Изначально устройство работает в режиме приема удаленных станций (-DX-). В режиме приема близлежащих станций (Local) чувствительность автопоиска немного снижена для наиболее точной настройки на радиостанции, уровень передаваемого сигнала которых чрезмерно высок. Нажмите кнопку **LO/DX** (14) (стр. 6) для переключения режимов Local / -DX-.

Воспроизведение файлов в форматах MP3/WMA

Вставьте карту памяти SD или USB в соответствующие разъемы устройства (см. стр. 12 и 13). Воспроизведение с карты памяти начнется автоматически. При необходимости переключить устройство в режим **USB** или **CARD** последовательно нажимайте кнопку **SRC** на передней панели (12) (стр. 6), пока на дисплее не появится соответствующий режим:

Отображение информации ID3 TAG

Если информация ID3 TAG содержится в файле MP3, то в режиме воспроизведения MP3 она будет циклически появляться на дисплее устройства. Одновременно с ней будут включаться индикаторы, указывающие на тип выводимой в данный момент информации в следующем порядке:

- **НАЗВАНИЕ И НОМЕР ПАПКИ** (индикатор "FOLDER") →
- **НАЗВАНИЕ И НОМЕР ФАЙЛА** (индикатор "FILE") →
- **НАЗВАНИЕ АЛЬБОМА** (индикатор "ALBUM") →
- **НАЗВАНИЕ КОМПОЗИЦИИ** (индикатор "TITLE") →
- **ИСПОЛНИТЕЛЬ** (индикатор "ARTIST") →
- **ВРЕМЯ ВОСПРОИЗВЕДЕНИЯ И НОМЕР ТРЕКА** → ...

Для вывода информации ID3 вручную, поочередно нажимайте кнопку **BAND** (3) (стр. 6).

Примечание. Русский язык в названиях каталогов, файлов и ID3 тегов не поддерживается.

Переход к следующему/предыдущему треку

В режиме воспроизведения MP3 нажимайте кнопку **▶▶** или **◀◀** для перехода, к следующему или предыдущему треку.

Навигация на основе порядковых номеров треков

В режиме воспроизведения MP3 нажмите и удерживайте кнопку **AMS/INT** (11) (стр. 6), на дисплее появится индикация "TRK SCH".

Нажмите на регулятор параметров. На дисплее появится индикация "0000", последняя цифра "0" будет мигать. Вращая регулятор параметров, выберите значение единиц номера искомого трека. Нажимайте последовательно регулятор параметров, чтобы выбрать для редактирования цифры в других разрядах (единицы → десятки → сотни → тысячи...) и вращайте регулятор параметров, чтобы задать цифровое значение данному разряду.

Для того чтобы воспроизвести выбранный трек, нажмите регулятор параметров.

Навигация по альбомам, начиная с корневого каталога карты памяти

Для перехода к предыдущему каталогу нажмите и удерживайте не менее 2 секунд на кнопку **PDN/RDM** (10) (стр. 6). Для перехода к следующему каталогу нажмите и удерживайте не менее 2 секунд кнопку **PUP/RPT** (2) (стр. 6).

Сканирующее воспроизведение

Для последовательного воспроизведения первых 10 секунд каждого файла, нажмите кнопку **AMS/INT** (11) (стр. 6).

Нажмите данную кнопку еще раз для остановки сканирования и воспроизведения текущей выбранной дорожки.

Повторное воспроизведение файлов

Для управления режимом повторного воспроизведения нажимайте кнопку **PUP/RPT** (2) (стр. 6): *ONE* (повтор одного трека) → *FOLD* (повтор одной папки) → *ALL* (повторить всё) → *OFF* (повтор отключен) → ...

Воспроизведение файлов в случайном порядке

Нажмите кнопку **PDN/RDM** (10) (стр. 6), чтобы включить/выключить режим воспроизведения в случайном порядке (ON/OFF).

Основные операции по изменению настроек устройства

Для вывода на дисплей меню настройки удерживайте нажатым не менее 2 секунд регулятор громкости (4) (стр. 6).

Нажимайте на регулятор громкости, чтобы выбрать настраиваемый параметр:

DSP → *BEEP* → *SEEK 1/2* → *VOL* → *12/24 HOURS*

DSP

Поворачивайте регулятор громкости для выбора звукового эффекта:

POP → *ROCK* → *CLASSIC* → *FLAT* → *DSP OFF*

BEEP

Поворачивайте регулятор громкости, чтобы включить/выключить подтверждение нажатия кнопок передней панели устройства **ON/OFF** (вкл/выкл).

SEEK 1/2 MODE (в режиме радио)

Вращайте регулятор громкости для выбора режима поиска радиостанций *SEEK 1* / *SEEK 2*.

SEEK 1: Поиск завершится, когда тюнер настроится на следующую станцию

SEEK 2: Поиск завершится, когда вы отпустите кнопку ►►| или |◄◄.

VOL

Вращайте регулятор громкости для выбора режима работы *V-LAST* / *V-ADJ*.

V-LAST: устройство сохраняет настройки громкости при последующем включении.


V-ADJ: нажмите регулятор громкости и настройте громкость устройства (A-VOL), которая будет автоматически настраиваться при включении устройства.

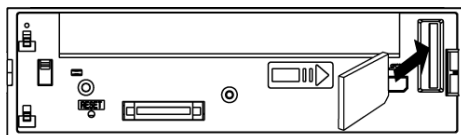
12/24 HOURS

Выбирается представление показаний часов в 12-часовом или 24-часовом формате.


Использование карт памяти SD

Подключение карт памяти

1. Нажмите кнопку открывания передней панели .
2. Снимите переднюю панель (стр. 18).
3. Вставьте SD-карту в разъем как показано на рисунке, соблюдая указанное положение карты (угловой срез находится внизу, контакты направлены вперед).
4. Вставляйте карту до того момента, пока не услышите легкий щелчок.
5. Установите панель (см. стр. 16).



Извлечение карты памяти SD

1. Перед извлечением карты памяти SD переключите устройство в другой режим работы кнопкой **SRC** (12) (стр. 6) и только после этого извлекайте карту памяти. В противном случае возможен выход из строя устройства или карты памяти SD.
2. Откройте переднюю панель нажатием кнопки .
3. Снимите переднюю панель (стр. 18).
4. Нажмите на карту памяти, и после того, как карта немного выдвинется, не прилагая лишних усилий, извлеките её из слота. Устройство вернется к предыдущему режиму работы.

Меры предосторожности при работе с картами памяти SD

- Убедитесь, что вы вставляете SD-карту, соблюдая ее положение, указанное на рисунке выше. Попытка вставить карту неправильно может привести к серьезному повреждению как слота устройства, так и самой карты.
- Убедитесь, что карта памяти вставлена до конца, лишь после этого закрывайте переднюю панель.

Совместимость

- Поддерживаются карты объёмом: SD – 4 ГБ,
- Файловая система FAT16 / FAT32

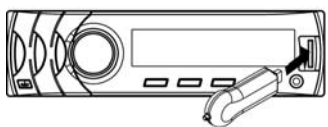
Использование карт памяти с интерфейсом USB

Совместимость

В связи с постоянным совершенствованием как протокола передачи информации USB, так и самих USB-устройств, не гарантируется совместимость данного устройства со всеми USB-устройствами, особенно с USB-устройствами, требующих предварительно установленных драйверов. Всегда для работы с устройством выбирайте совместимые с ним карты памяти с интерфейсом USB.

- Поддерживаются карты объёмом: USB – 8 ГБ;
- Файловая система FAT16 / FAT32
- USB 1.1/ USB 2.0 (Скорость USB 2.0 не поддерживается, только чтение со скоростью USB 1.1).

Подключение карт памяти с интерфейсом USB



Откройте крышку (6) (стр. 6) на передней панели устройства и подключите карту памяти с интерфейсом USB к соответствующему разъему. На экране устройства отобразится сообщение «USB», подтверждающее, что карта памяти с интерфейсом USB подключена корректно и началась ее инициализация.

Примечание. В зависимости от типа карты памяти и от реализации в данном устройстве протокола USB потребуются различное время для определения карты памяти и начала загрузки информации.

Вне зависимости от текущего режима работы, сразу после подключения к устройству карты памяти с интерфейсом USB, оно переключится на воспроизведение с данной карты памяти.

Отключение карт памяти с интерфейсом USB

Перед извлечением карты памяти USB переключите устройство в другой режим работы кнопкой **SRC** (12) (стр. 6) и только после этого извлекайте карту памяти. В противном случае возможен выход из строя устройства или карты памяти USB.

Нажмите кнопку **SRC** (12) (стр. 6) для переключения устройства в другой режим работы при подключенной карте памяти с интерфейсом USB.

Меры предосторожности при работе с картами памяти USB

- Всегда аккуратно отсоединяйте карту памяти после окончания работы с ней.
- Избегайте излишнего давления на карту памяти, когда она подключена к устройству.

Режим AUX

Подключите внешний источник сигнала ко входу AUX IN на передней панели (16) (стр. 6). Для прослушивания сигналов с внешнего источника нажимайте кнопку **SRC** (12) (стр. 6) на передней панели, пока не перейдете в режим AUX.

Основные технические характеристики

Общие

Напряжение питания, предельные значения	11 – 14,4 В постоянного тока
Полярность источника питания.	Только системы с заземлением отрицательного полюса батареи
Максимальная выходная мощность, Вт	4 x 50
Сопrotивление динамиков, Ом	4-8
Предохранитель, А	15
Размеры установочные (Ш x В x Г), мм	188 x 58 x 98
Вес, кг	0,52

Радиоприемник УКВ/ФМ

Диапазон частот УКВ, МГц	65-74
Диапазон частот ФМ, МГц	87,5–108
Полезная чувствительность, дБ (мкВ)	12
Диапазон воспроизводимых частот, Гц (-3дБ)	30-15000
Отношение сигнал/шум, дБ	55
Глубина разделения стереоканалов (1 кГц), дБ	30

Примечание. Технические характеристики устройства могут быть изменены без предварительного уведомления.

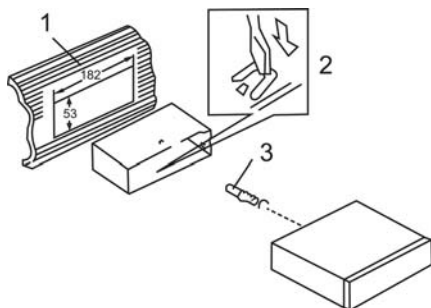
Установка устройства

- Для установки устройства выберите такое место, где оно не будет мешать водителю нормально управлять автомобилем.
- Перед окончательной установкой устройства временно подключите к нему все провода и убедитесь, что все соединения сделаны правильно и система работает нормально.
- Используйте только прилагающиеся к устройству крепежные изделия. Только в этом случае установка будет надежной и безопасной. Использование деталей, не входящих в комплект устройства, может привести к нарушению его нормальной работы.
- Если установка устройства требует сверления отверстий или любого другого изменения штатных деталей автомобиля, обязательно проконсультируйтесь у ближайшего дилера Вашего автомобиля.
- Устанавливайте устройство таким образом, чтобы оно не могло стать причиной травмы водителя или пассажиров во время внезапной остановки или резкого торможения.
- Никогда не устанавливайте устройство там, где оно будет сильно нагреваться, например, от воздействия прямых солнечных лучей или горячего воздуха, поступающего от отопителя. Также избегайте мест, в которых устройство будет подвергаться воздействию сильной вибрации или на него будет попадать пыль или грязь.

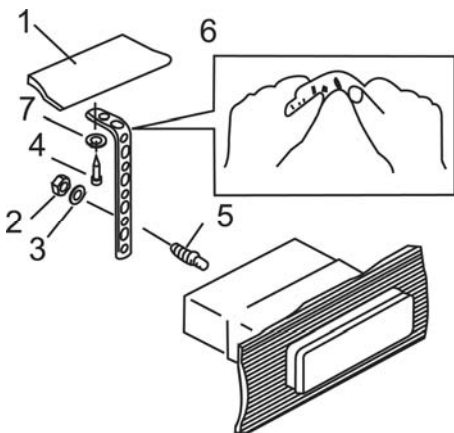
Процедура установки

Существует два варианта установки устройства. При использовании первого варианта устройство устанавливается в приборную панель автомобиля спереди, а при использовании второго варианта устройство устанавливается сзади передней панели (вместо штатного радиоприемника автомобиля, для закрепления используются резьбовые отверстия на боковых панелях устройства). Более подробно оба варианта установки устройства описываются в данном руководстве ниже.

Первый вариант монтажа

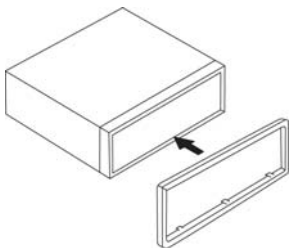


1. Приборная панель автомобиля.
2. Кожух.
После установки кожуха устройства в приборную панель автомобиля, выберите на кожухе те металлические язычки, которые соответствуют толщине приборной панели, и отогните их, чтобы зафиксировать кожух на месте.
3. Винт.



1. Приборная панель автомобиля.
2. Гайка (5 мм).
3. Пружинная шайба.
4. Винт (4 x 12 мм).
5. Винт.
6. Металлическая планка.
Для закрепления задней части устройства обязательно используйте металлическую планку. Металлическая планка может быть согнута под необходимым углом.
7. Плоская шайба.

После окончания установки закрепите на корпусе устройства декоративную рамку. Толщина нижнего бортика рамки больше, чем верхнего.

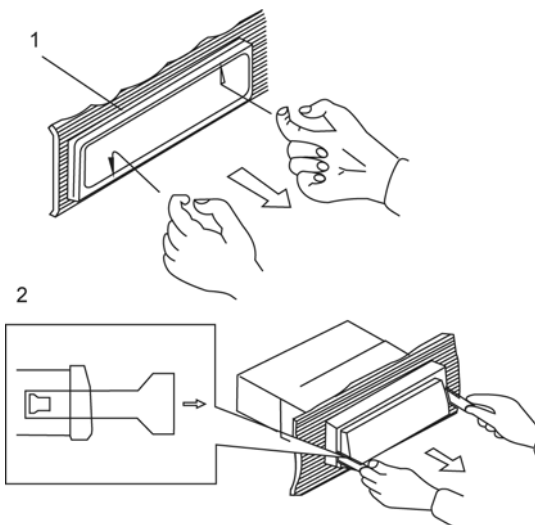


Демонтаж устройства

1. Декоративная рамка.

Подденьте рамку сверху и снизу, затем снимите ее с устройства.

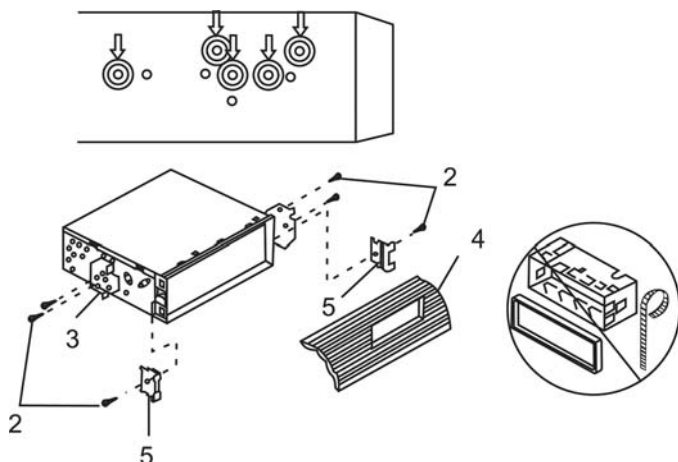
2. Вставьте съемники, входящие в комплект устройства, строго перпендикулярно передней панели в пазы на обеих сторонах устройства, как показано на рисунке, до упора, чтобы освободить защелки кожуха. Затем извлеките устройство из передней панели.



Второй вариант установки устройства

Данный вариант установки предусматривает использование резьбовых отверстий, которые находятся на боковых панелях устройства.

Закрепите устройство на крепежных кронштейнах штатного радиоприемника.




1. Выберите положение кронштейнов, при котором будут совмещены резьбовые отверстия на кронштейнах и резьбовые соединения на корпусе устройства. Закрепите кронштейны с обеих сторон устройства не менее чем в двух местах. Для этого используйте либо крепежные винты (5 x 6 мм), либо винты с потайной головкой (4 x 6 мм), в зависимости от типа резьбовых отверстий на кронштейне.
2. Винт.
3. Крепежные кронштейны штатного радиоприемника.
4. Приборная панель или консоль автомобиля.
5. Скоба (необходимо удалить).

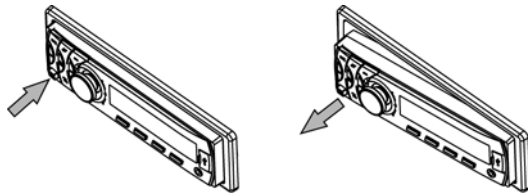
Примечание.

При установке устройства по второму методу кожух, декоративная внешняя рамка и металлическая планка не используются.

Съемная передняя панель устройства

Отсоединение передней панели

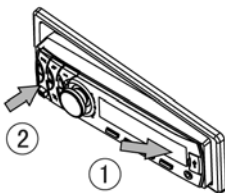
Нажмите кнопку  (9) (стр. 6) на передней панели, затем отсоедините ее, потянув левую сторону панели на себя.



Храните переднюю панель в футляре.

Установка передней панели на место

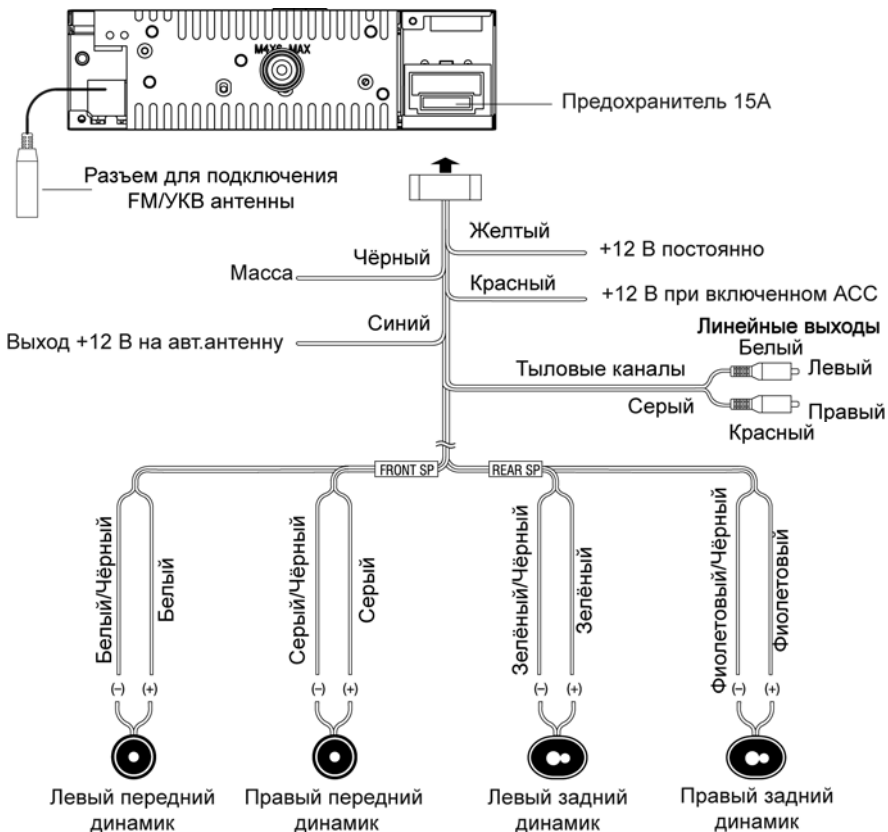
Вставьте переднюю панель в правый упор на корпусе устройства (1), затем совместите левый упор устройства и правый пружинный фиксатор передней панели (2). В случае неправильной установки некоторые кнопки будут функционировать неправильно, а на дисплее будет появляться ошибочная индикация.



Осторожно!

1. Никогда не роняйте переднюю панель устройства.
2. Храните переднюю панель в футляре.
3. Никогда не нажимайте на дисплей или кнопки при отсоединении или установке передней панели.
4. Никогда не дотрагивайтесь до разъемов, находящихся на передней панели и устройстве. Это может привести к загрязнению разъемов и плохому электрическому контакту.
5. В случае загрязнения контактов их можно очистить сухой и чистой тканью.
6. Не подвергайте переднюю панель сильному нагреванию или длительному воздействию прямых солнечных лучей.
7. Следите за тем, чтобы на переднюю панель устройства не попал бензин, растворители или другие летучие жидкости.
8. Никогда не пытайтесь разобрать переднюю панель устройства.

Схема подключения устройства



Внимание!

- Неверное подключение устройства может привести к его поломке и лишению права на гарантийное обслуживание.
- В данном устройстве используются усилители мощности, подключенные по мостовой схеме. При подключении динамиков не допускается замыкание проводов на массу автомобиля, на провод питания +12 В или друг с другом.
- Красный провод устройства должен быть подключен к цепи зажигания во избежание разряда аккумуляторной батареи автомобиля при продолжительной стоянке.
- Желтый провод устройства должен быть подключен к проводу с постоянным напряжением +12 В, даже при выключенном зажигании. Если Вы не нашли такого провода, то подключитесь к плюсовой клемме аккумулятора после блока предохранителя.
- Черный провод устройства должен быть подсоединён к заземлённой металлической части автомобиля. Если Вы не смогли найти подходящий болт или винт, просверлите отверстие в металлической детали автомобиля и винтом закрепите в нём провод. Для обеспечения хорошего заземления

удалите краску и грязь с тех областей поверхности, с которыми соприкасается провод.

- В случае сброса настроек устройства после выключения зажигания поменяйте местами подключение красного и желтого проводов питания:



Обслуживание устройства

Осторожно!

1. Для подачи питания на устройство может использоваться только источник питания напряжением 12 В постоянного тока (при условии заземления отрицательного полюса аккумуляторной батареи). Ни в коем случае не устанавливайте устройство на автомобили, у которых заземлен положительный полюс аккумуляторной батареи.
2. Устройство имеет встроенный фильтр, позволяющий практически исключить помехи по питанию. Однако на некоторых автомобилях (в частности, на старых моделях) могут быть слышны щелчки или другие нежелательные помехи.
3. При замене предохранителей убедитесь, что новый предохранитель такого же типа и номинала. Использование других предохранителей может вызвать выход ресивера из строя. В данной модели используется предохранитель на 15 А, расположенный в корпусе устройства непосредственно под разъемом для подключения электрической проводки.

Ниже приводятся рекомендации, которые позволят Вам успешно использовать устройство многие годы.

1. Защищайте устройство от попадания влаги. В случае попадания влаги на устройство немедленно вытрите его досуха. Жидкости, содержащие минеральные вещества, могут привести к коррозии электронных схем.
2. Защищайте устройство от попадания на него пыли и грязи, которые могут привести к преждевременному износу деталей.
3. При переноске устройства будьте предельно внимательны и аккуратны. Падение устройства может привести к повреждению печатных плат и корпуса, что, в свою очередь, может привести к тому, что устройство будет работать неправильно или не будет работать совсем.
4. Время от времени протирайте устройство влажной тканью. Для очистки устройства никогда не используйте едкие химические вещества, чистящие жидкости или сильнодействующие моющие средства.
5. Используйте и храните устройство при температуре окружающего воздуха не выше +40 °С. Высокая температура способствует сокращению срока службы электронных устройств, а также деформации и повреждению пластиковых деталей.

Эксплуатационные ограничения и текущий ремонт

Устройство предназначено для эксплуатации в салоне автомобилей с напряжением бортовой сети 12 В. Не следует эксплуатировать устройство, имеющее повреждения корпуса, съемной передней панели, соединительных кабелей.

Ниже приводится таблица, в которой сведены методы проверки, способные помочь Вам устранить большую часть проблем, возникающих при использовании устройства.

При отсутствии видимых причин неисправности устройство следует демонтировать, отсоединить соединительные провода и антенну, и обратиться в сервисный центр или к ближайшему дилеру.

Осторожно!

Металлические детали устройства (особенно его задняя панель) во время работы сильно нагреваются, поэтому не дотрагивайтесь до этих поверхностей руками сразу же после того, как извлечете устройство из передней панели.

Опыт эксплуатации устройств показывает, что подавляющее количество отказов вызвано нарушением соединений. Поэтому всякий раз при возникновении неисправностей настоятельно рекомендуем проверить надежность всех контактов и разъемов.

Неисправность	Вероятная причина	Устранение
Нет питания или нет звука	Ключ не повернут в замке зажигания автомобиля в положение ON (зажигание)	Если в качестве источника питания выбрана дополнительная цепь питания, но двигатель не работает, поверните ключ в замке зажигания в положение "ACC" (дополнительное)
	Перегорел предохранитель	Замените предохранитель питания
	Устройство неправильно подключено к источнику питания	Перепроверьте правильность подключения устройства к источнику питания
	Соединительные кабели подключены неправильно	Проверьте правильность подключения динамиков и других соединительных проводов
Плохое качество звучания радиоприемника	Не подключен кабель антенны	Надежно подключите кабель антенны к устройству
	Радиостанции имеют слишком слабый сигнал	Настраивайтесь на станции вручную
При выключении «ACC» не сохраняются настроенные радиостанции	Неправильно подключен кабель питания или кабель был отсоединен	Надежно подключите устройство к источнику питания (стр. 19)
Проблемы взаимодействия с картами памяти SD/ USB	Ошибка чтения карты памяти SD/ USB	Замените карту памяти
	Не поддерживает файловую систему NTFS	Убедитесь, что файловая система карты памяти SD/USB FAT16 или FAT32.

Для безопасного управления автомобилем

- Для безопасного использования функций устройства, пожалуйста, не забывайте выполнять требования Правил дорожного движения Российской Федерации. Помимо этого старайтесь соблюдать очевидные правила обращения с Вашим автомобилем, как источником повышенной опасности.
- Эти правила, в первую очередь, определяются риском наступления вреда для жизни или здоровья третьих лиц, причинения вреда их имуществу, домашним животным или окружающей среде.
- После завершения управления автомобилем всегда ставьте автомобиль на стояночный тормоз, который должен находиться в исправном состоянии и исключать возможность движения автомобиля.
- Всегда паркуйте автомобиль на открытой, хорошо проветриваемой площадке.
- Поддерживайте относительно низкий уровень громкости, чтобы во время движения иметь возможность слышать все, что происходит вокруг автомобиля
- Не регулируйте громкость и не осуществляйте какие-либо другие операции управления устройством, которые могут отвлечь Вас от управления автомобилем.

Хранение, транспортировка, ресурс, утилизация

Устройство рекомендуется хранить в складских или домашних условиях по группе "Л" ГОСТ 15150 и при необходимости транспортировать любым видом гражданского транспорта в имеющейся индивидуальной потребительской таре по группе "Ж2" ГОСТ 15150 с учетом ГОСТ Р 50905 п.4.9.5. Место хранения (транспортирования) должно быть недоступным для попадания влаги, прямого солнечного света и должно исключать возможность механических повреждений.

Срок службы устройства – 2 года. Устройство не содержит вредных материалов и безопасно при эксплуатации и утилизации (кроме сжигания в непригодных условиях).

Гарантии поставщика

Устройство Prology CMU-620 соответствует утвержденному образцу и имеет декларацию соответствия ГОСТ Р № РОСС СИ.МЛ04.Д00588. Декларация выдана ООО «Радиофизические тестовые технологии» и действительна с 16 февраля 2011 года до 15 февраля 2016 года.

Изготовитель гарантирует соответствие устройства требованиям ГОСТ 17692-89, ГОСТ 28279-89, ГОСТ 22505-97, ГОСТ Р 51515-99, ГОСТ 5651-89. При соблюдении владельцем правил эксплуатации, изложенных в настоящем Руководстве пользователя, устройство обеспечивает безопасность в полном объеме требований, подлежащих обязательной сертификации в системе ГОСТ Р, не оказывает вредного воздействия на окружающую среду и человека и признано годным к эксплуатации.

Устройство имеет гарантийный срок эксплуатации – 12 месяцев с момента покупки без учета времени пребывания в ремонте при соблюдении правил эксплуатации.

Право на гарантию дается при заполнении сведений прилагаемого гарантийного талона.

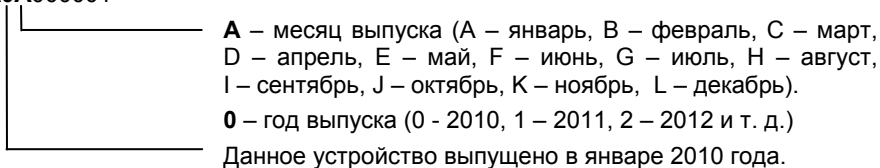
Гарантийные обязательства не распространяются на перечисленные ниже принадлежности изделия, если их замена предусмотрена конструкцией и не связана с разборкой изделия: монтажные приспособления, документацию, прилагаемую к изделию и соединительные провода.

Расшифровка даты выпуска устройства, указанной в серийном номере

Серийный номер устройства указывается под штрих-кодом на упаковке, а также на стикере, который клеится на корпус изделия.

Для того, чтобы узнать информацию о дате выпуска устройства, достаточно расшифровать 5 и 6 цифру из 12-значного серийного номера. Пример расшифровки приведен ниже.

1AAA**A**000001



Наименование: Пролоджи ЦМУ-620
Страна-производитель: Китай
Основное предназначение товара:
ФМ/УКВ СДУСБ-ресивер
Срок службы: 2 года
Изготовитель: СХТ Групп АГ
Юридический адрес изготовителя:
ЕБС Бизнес Форум, Баарерштрассе 135,
СХ-6301 Зуг, Швейцария



Manufactured by SHT Group AG
EBC Business Forum, Baarenstrasse 135,
CH-6301 Zug, Switzerland