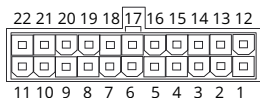


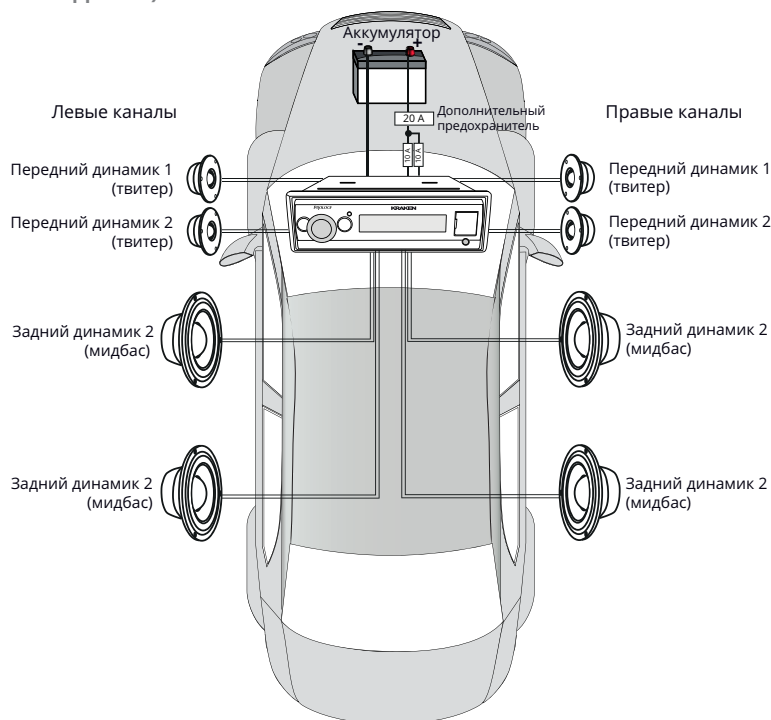
► СХЕМЫ ПОДКЛЮЧЕНИЯ ДИНАМИКОВ ДЛЯ МОДЕЛЕЙ СЕРИИ KRAKEN CDP БЕЗ ВНЕШНЕГО УСИЛИТЕЛЯ В РЕЖИМЕ 2WAY

KRAKEN
by PROLOGY

► 8-канальное подключение (4 твитера + 4 мидбаса)



№	Назначение контактов	
	Цвет провода	Назначение
1	Черный	Масса (-)
2	Черный	Масса (-)
3	Синий	12 В на ант. или усилитель (+)
4	Белый	Левый передний динамик 1 (+)
5	Серый	Правый передний динамик 1 (+)
6	Зеленый	Левый задний динамик 1 (+)
7	Фиолетовый	Правый задний динамик 1 (+)
8	Белый	Левый передний динамик 2 (+)
9	Серый	Правый передний динамик 2 (+)
10	Зеленый	Левый задний динамик 2 (+)
11	Фиолетовый	Правый задний динамик 2 (+)
12	Желтый	12 В постоянно (+)
13	Желтый	12 В постоянно (+)
14	Красный	12 В при включенном АСС (+)
15	Бело-черный	Левый передний динамик 1 (-)
16	Серо-черный	Правый передний динамик 1 (-)
17	Зелено-черный	Левый задний динамик 1 (-)
18	Фиолетово-черный	Правый задний динамик 1 (-)
19	Бело-черный	Левый передний динамик 2 (-)
20	Серо-черный	Правый передний динамик 2 (-)
21	Зелено-черный	Левый задний динамик 2 (-)
22	Фиолетово-черный	Правый задний динамик 2 (-)



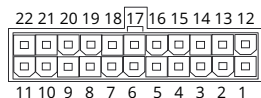
ВНИМАНИЕ!

При работе устройства максимальная сила тока может превышать 20 Ампер. Следует убедиться, что провода, подключаемые к устройству, имеют площадь сечения не менее 2,5 мм² (13AWG). Подключать провода питания устройства следует НЕПОСРЕДСТВЕННО к клеммам аккумулятора. Нельзя подключать желтые и черные провода к штатному разъему ISO. Необходимо установить дополнительный предохранитель номиналом 20 Ампер последовательно с проводами, подключенными к положительной клемме аккумулятора и максимально близко к ней.

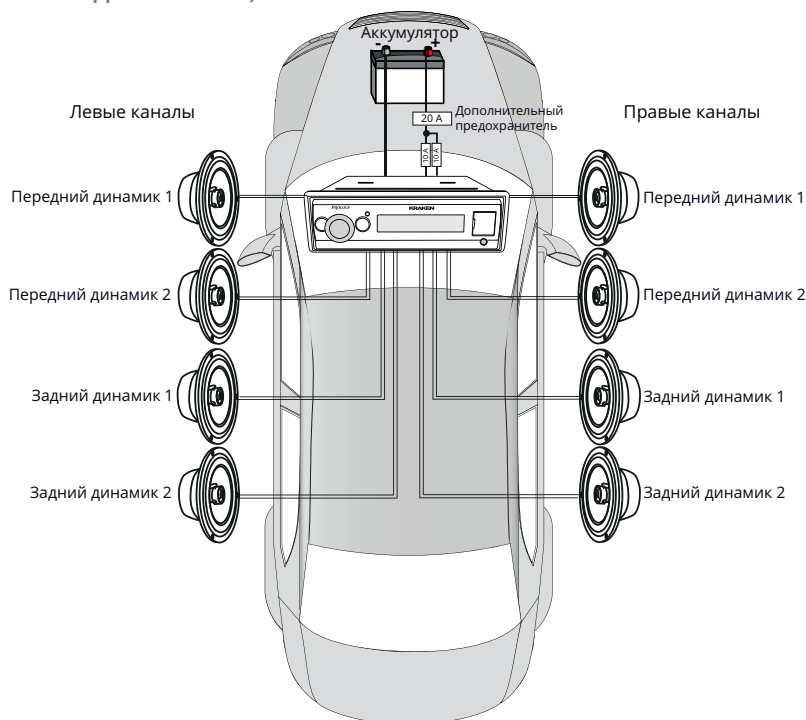
► СХЕМЫ ПОДКЛЮЧЕНИЯ ДИНАМИКОВ ДЛЯ МОДЕЛЕЙ СЕРИИ KRAKEN CDP БЕЗ ВНЕШНЕГО УСИЛИТЕЛЯ В РЕЖИМЕ 2WAY

KRAKEN
by PROLOGY

► 8-канальное подключение (8 коаксиальных динамиков)



№	Назначение контактов	
	Цвет провода	Назначение
1	Черный	Масса (-)
2	Черный	Масса (-)
3	Синий	12 В на ант. или усилитель (+)
4	Белый	Левый передний динамик 1 (+)
5	Серый	Правый передний динамик 1 (+)
6	Зеленый	Левый задний динамик 1 (+)
7	Фиолетовый	Правый задний динамик 1 (+)
8	Белый	Левый передний динамик 2 (+)
9	Серый	Правый передний динамик 2 (+)
10	Зеленый	Левый задний динамик 2 (+)
11	Фиолетовый	Правый задний динамик 2 (+)
12	Желтый	12 В постоянно (+)
13	Желтый	12 В постоянно (+)
14	Красный	12 В при включенном АСС (+)
15	Бело-черный	Левый передний динамик 1 (-)
16	Серо-черный	Правый передний динамик 1 (-)
17	Зелено-черный	Левый задний динамик 1 (-)
18	Фиолетово-черный	Правый задний динамик 1 (-)
19	Бело-черный	Левый передний динамик 2 (-)
20	Серо-черный	Правый передний динамик 2 (-)
21	Зелено-черный	Левый задний динамик 2 (-)
22	Фиолетово-черный	Правый задний динамик 2 (-)



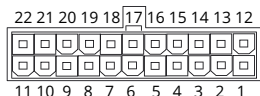
ВНИМАНИЕ!

При работе устройства максимальная сила тока может превышать 20 Ампер. Следует убедиться, что провода, подключаемые к устройству, имеют площадь сечения не менее 2,5 мм² (13AWG). Подключать провода питания устройства следует НЕПОСРЕДСТВЕННО к клеммам аккумулятора. Нельзя подключать желтые и черные провода к штатному разъему ISO. Необходимо установить дополнительный предохранитель номиналом 20 Ампер последовательно с проводами, подключенными к положительной клемме аккумулятора и максимально близко к ней.

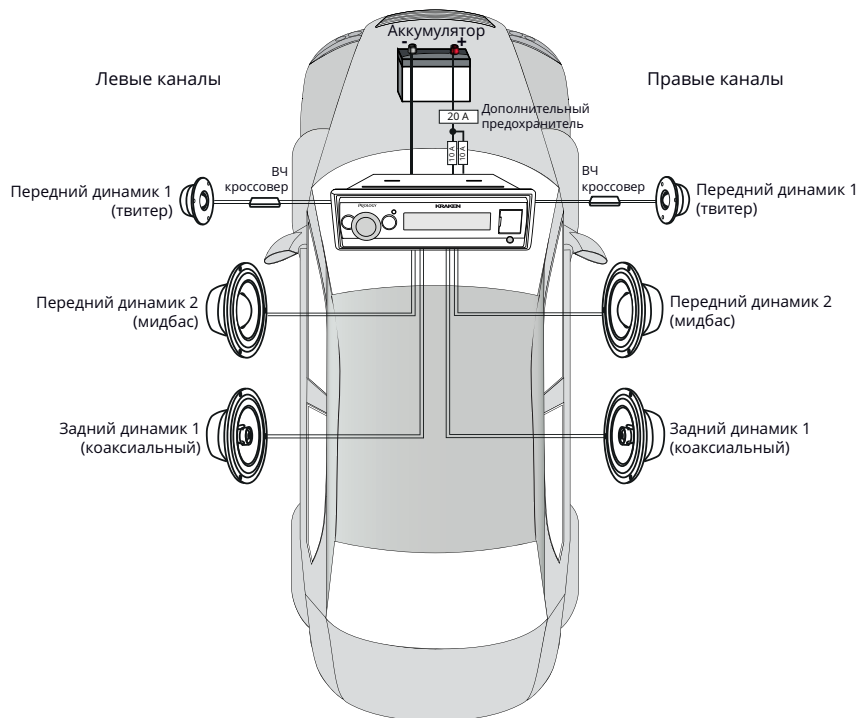
► СХЕМЫ ПОДКЛЮЧЕНИЯ ДИНАМИКОВ ДЛЯ МОДЕЛЕЙ СЕРИИ KRAKEN CDP БЕЗ ВНЕШНЕГО УСИЛИТЕЛЯ В РЕЖИМЕ 2WAY

KRAKEN
by PROLOGY

► 6-канальное подключение (2 твитера + 2 мидбаса + 2 коаксиальных динамика)



№	Назначение контактов	
	Цвет провода	Назначение
1	Черный	Масса (-)
2	Черный	Масса (-)
3	Синий	12 В на ант. или усилитель (+)
4	Белый	Левый передний динамик 1 (+)
5	Серый	Правый передний динамик 1 (+)
6	Зеленый	Левый задний динамик 1 (+)
7	Фиолетовый	Правый задний динамик 1 (+)
8	Белый	Левый передний динамик 2 (+)
9	Серый	Правый передний динамик 2 (+)
10	Зеленый	Левый задний динамик 2 (+)
11	Фиолетовый	Правый задний динамик 2 (+)
12	Желтый	12 В постоянно (+)
13	Желтый	12 В постоянно (+)
14	Красный	12 В при включенном АСС (+)
15	Бело-черный	Левый передний динамик 1 (-)
16	Серо-черный	Правый передний динамик 1 (-)
17	Зелено-черный	Левый задний динамик 1 (-)
18	Фиолетово-черный	Правый задний динамик 1 (-)
19	Бело-черный	Левый передний динамик 2 (-)
20	Серо-черный	Правый передний динамик 2 (-)
21	Зелено-черный	Левый задний динамик 2 (-)
22	Фиолетово-черный	Правый задний динамик 2 (-)



ВНИМАНИЕ!

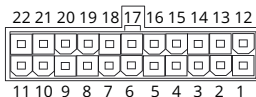
При работе устройства максимальная сила тока может превышать 20 Ампер. Следует убедиться, что провода, подключаемые к устройству, имеют площадь сечения не менее 2,5 мм² (13AWG). Подключать провода питания устройства следует НЕПОСРЕДСТВЕННО к клеммам аккумулятора. Нельзя подключать желтые и черные провода к штатному разъему ISO.

Необходимо установить дополнительный предохранитель номиналом 20 Ампер последовательно с проводами, подключенными к положительной клемме аккумулятора и максимально близко к ней.

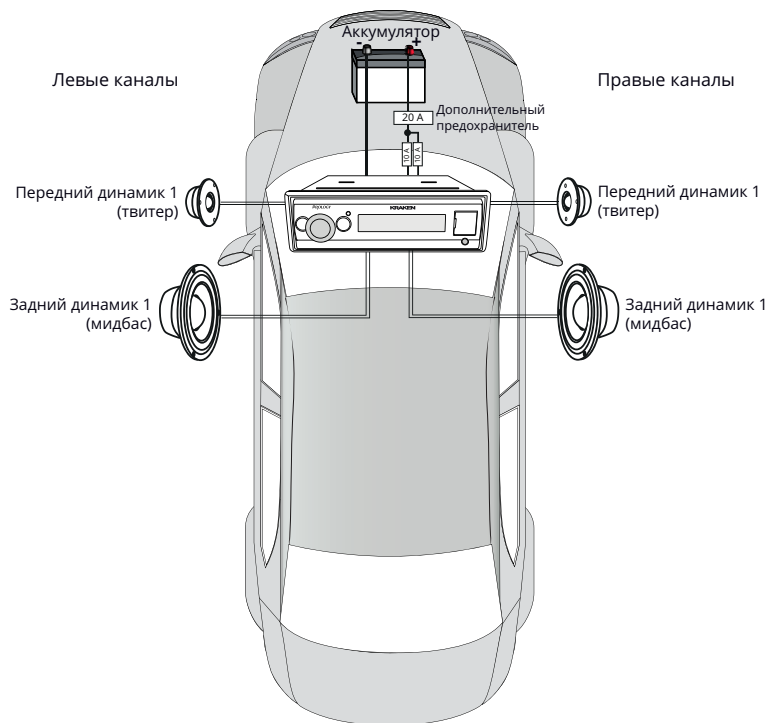
► СХЕМЫ ПОДКЛЮЧЕНИЯ ДИНАМИКОВ ДЛЯ МОДЕЛЕЙ СЕРИИ KRAKEN CDP БЕЗ ВНЕШНЕГО УСИЛИТЕЛЯ В РЕЖИМЕ 2WAY

KRAKEN
by PROLOGY

► 4-канальное подключение (2 твитера + 2 мидбаса)



№	Назначение контактов	
	Цвет провода	Назначение
1	Черный	Масса (-)
2	Черный	Масса (-)
3	Синий	12 В на ант. или усилитель (+)
4	Белый	Левый передний динамик 1 (+)
5	Серый	Правый передний динамик 1 (+)
6	Зеленый	Левый задний динамик 1 (+)
7	Фиолетовый	Правый задний динамик 1 (+)
8	Белый	Левый передний динамик 2 (+)
9	Серый	Правый передний динамик 2 (+)
10	Зеленый	Левый задний динамик 2 (+)
11	Фиолетовый	Правый задний динамик 2 (+)
12	Желтый	12 В постоянно (+)
13	Желтый	12 В постоянно (+)
14	Красный	12 В при включенном АСС (+)
15	Бело-черный	Левый передний динамик 1 (-)
16	Серо-черный	Правый передний динамик 1 (-)
17	Зелено-черный	Левый задний динамик 1 (-)
18	Фиолетово-черный	Правый задний динамик 1 (-)
19	Бело-черный	Левый передний динамик 2 (-)
20	Серо-черный	Правый передний динамик 2 (-)
21	Зелено-черный	Левый задний динамик 2 (-)
22	Фиолетово-черный	Правый задний динамик 2 (-)



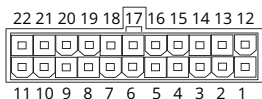
ВНИМАНИЕ!

При работе устройства максимальная сила тока может превышать 20 Ампер. Следует убедиться, что провода, подключаемые к устройству, имеют площадь сечения не менее 2,5 мм² (13AWG). Подключать провода питания устройства следует НЕПОСРЕДСТВЕННО к клеммам аккумулятора. Нельзя подключать желтые и черные провода к штатному разьему ISO. Необходимо установить дополнительный предохранитель номиналом 20 Ампер последовательно с проводами, подключенными к положительной клемме аккумулятора и максимально близко к ней.

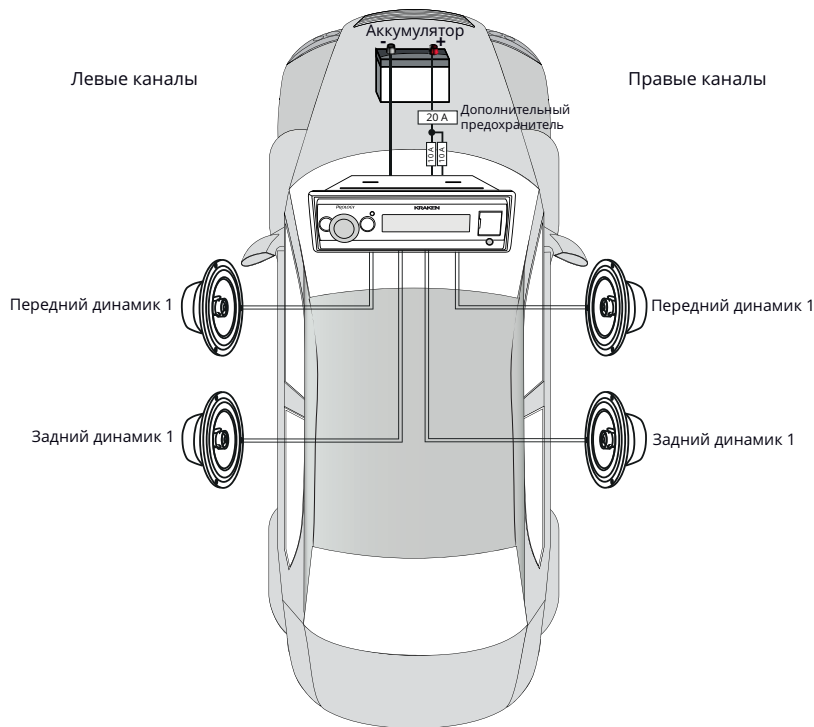
► СХЕМЫ ПОДКЛЮЧЕНИЯ ДИНАМИКОВ ДЛЯ МОДЕЛЕЙ СЕРИИ KRAKEN CDP БЕЗ ВНЕШНЕГО УСИЛИТЕЛЯ В РЕЖИМЕ 2WAY

KRAKEN
by PROLOGY

► 4-канальное подключение (4 коаксиальных динамика)



№	Назначение контактов	
	Цвет провода	Назначение
1	Черный	Масса (-)
2	Черный	Масса (-)
3	Синий	12 В на ант. или усилитель (+)
4	Белый	Левый передний динамик 1 (+)
5	Серый	Правый передний динамик 1 (+)
6	Зеленый	Левый задний динамик 1 (+)
7	Фиолетовый	Правый задний динамик 1 (+)
8	Белый	Левый передний динамик 2 (+)
9	Серый	Правый передний динамик 2 (+)
10	Зеленый	Левый задний динамик 2 (+)
11	Фиолетовый	Правый задний динамик 2 (+)
12	Желтый	12 В постоянно (+)
13	Желтый	12 В постоянно (+)
14	Красный	12 В при включенном АСС (+)
15	Бело-черный	Левый передний динамик 1 (-)
16	Серо-черный	Правый передний динамик 1 (-)
17	Зелено-черный	Левый задний динамик 1 (-)
18	Фиолетово-черный	Правый задний динамик 1 (-)
19	Бело-черный	Левый передний динамик 2 (-)
20	Серо-черный	Правый передний динамик 2 (-)
21	Зелено-черный	Левый задний динамик 2 (-)
22	Фиолетово-черный	Правый задний динамик 2 (-)



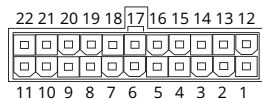
ВНИМАНИЕ!

При работе устройства максимальная сила тока может превышать 20 Ампер. Следует убедиться, что провода, подключаемые к устройству, имеют площадь сечения не менее 2,5 мм² (13AWG). Подключать провода питания устройства следует НЕПОСРЕДСТВЕННО к клеммам аккумулятора. Нельзя подключать желтые и черные провода к штатному разъему ISO. Необходимо установить дополнительный предохранитель номиналом 20 Ампер последовательно с проводами, подключенными к положительной клемме аккумулятора и максимально близко к ней.

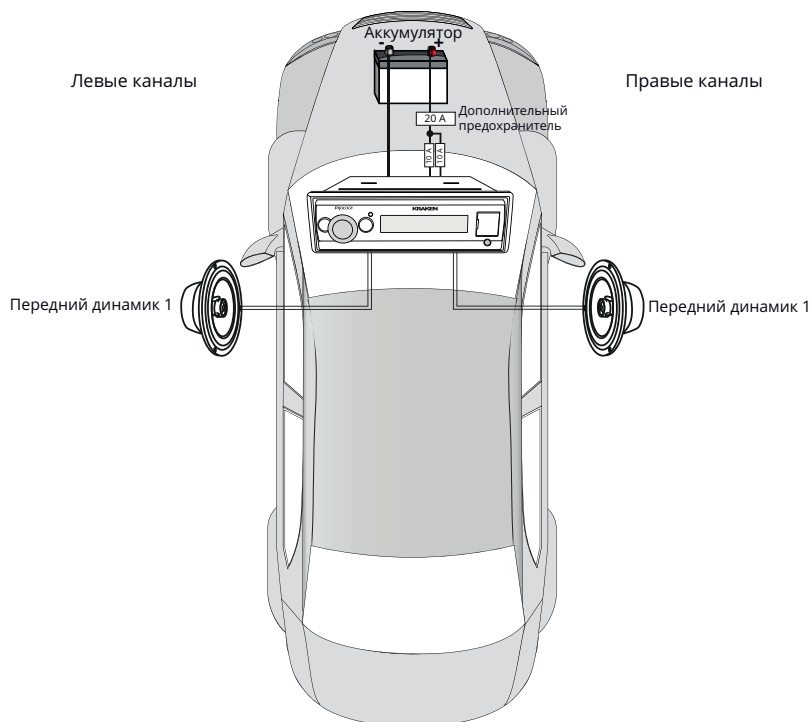
► СХЕМЫ ПОДКЛЮЧЕНИЯ ДИНАМИКОВ ДЛЯ МОДЕЛЕЙ СЕРИИ KRAKEN CDP БЕЗ ВНЕШНЕГО УСИЛИТЕЛЯ В РЕЖИМЕ 2WAY

KRAKEN
by PROLOGY

► 2-канальное подключение (2 коаксиальных динамика)



№	Назначение контактов	
	Цвет провода	Назначение
1	Черный	Масса (-)
2	Черный	Масса (-)
3	Синий	12 В на ант. или усилитель (+)
4	Белый	Левый передний динамик 1 (+)
5	Серый	Правый передний динамик 1 (+)
6	Зеленый	Левый задний динамик 1 (+)
7	Фиолетовый	Правый задний динамик 1 (+)
8	Белый	Левый передний динамик 2 (+)
9	Серый	Правый передний динамик 2 (+)
10	Зеленый	Левый задний динамик 2 (+)
11	Фиолетовый	Правый задний динамик 2 (+)
12	Желтый	12 В постоянно (+)
13	Желтый	12 В постоянно (+)
14	Красный	12 В при включенном АСС (+)
15	Бело-черный	Левый передний динамик 1 (-)
16	Серо-черный	Правый передний динамик 1 (-)
17	Зелено-черный	Левый задний динамик 1 (-)
18	Фиолетово-черный	Правый задний динамик 1 (-)
19	Бело-черный	Левый передний динамик 2 (-)
20	Серо-черный	Правый передний динамик 2 (-)
21	Зелено-черный	Левый задний динамик 2 (-)
22	Фиолетово-черный	Правый задний динамик 2 (-)



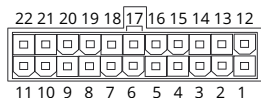
ВНИМАНИЕ!

При работе устройства максимальная сила тока может превышать 20 Ампер. Следует убедиться, что провода, подключаемые к устройству, имеют площадь сечения не менее 2,5 мм² (13AWG). Подключать провода питания устройства следует НЕПОСРЕДСТВЕННО к клеммам аккумулятора. Нельзя подключать желтые и черные провода к штатному разъему ISO. Необходимо установить дополнительный предохранитель номиналом 20 Ампер последовательно с проводами, подключенными к положительной клемме аккумулятора и максимально близко к ней.

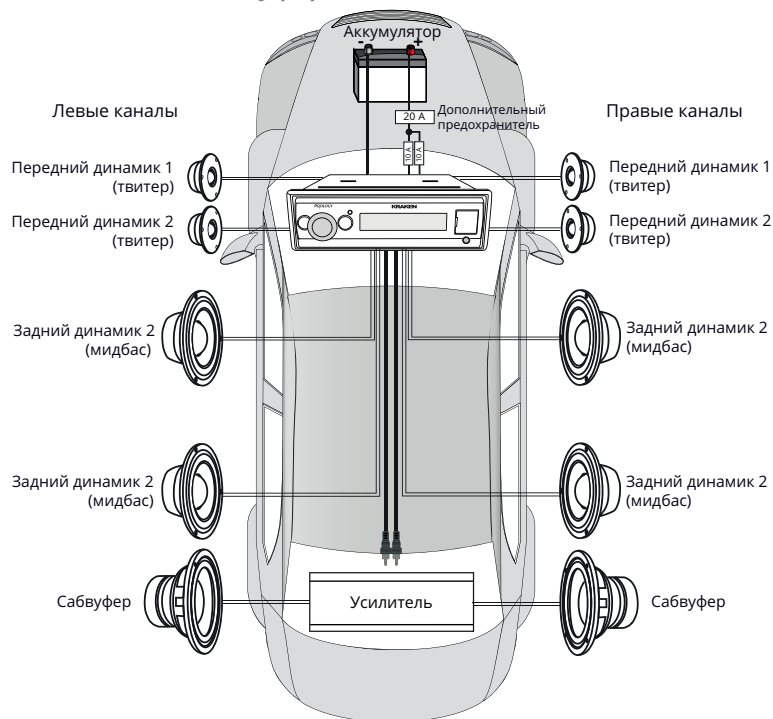
► СХЕМЫ ПОДКЛЮЧЕНИЯ ДИНАМИКОВ ДЛЯ МОДЕЛЕЙ СЕРИИ KRAKEN CDP БЕЗ ВНЕШНЕГО УСИЛИТЕЛЯ В РЕЖИМЕ 2WAY

KRAKEN
by PROLOGY

► 8-канальное подключение (4 твиттера + 4 мидбаса + 2 сабвуфера)



№	Назначение контактов	
	Цвет провода	Назначение
1	Черный	Масса (-)
2	Черный	Масса (-)
3	Синий	12 В на ант. или усилитель (+)
4	Белый	Левый передний динамик 1 (+)
5	Серый	Правый передний динамик 1 (+)
6	Зеленый	Левый задний динамик 1 (+)
7	Фиолетовый	Правый задний динамик 1 (+)
8	Белый	Левый передний динамик 2 (+)
9	Серый	Правый передний динамик 2 (+)
10	Зеленый	Левый задний динамик 2 (+)
11	Фиолетовый	Правый задний динамик 2 (+)
12	Желтый	12 В постоянно (+)
13	Желтый	12 В постоянно (+)
14	Красный	12 В при включенном АСС (+)
15	Бело-черный	Левый передний динамик 1 (-)
16	Серо-черный	Правый передний динамик 1 (-)
17	Зелено-черный	Левый задний динамик 1 (-)
18	Фиолетово-черный	Правый задний динамик 1 (-)
19	Бело-черный	Левый передний динамик 2 (-)
20	Серо-черный	Правый передний динамик 2 (-)
21	Зелено-черный	Левый задний динамик 2 (-)
22	Фиолетово-черный	Правый задний динамик 2 (-)



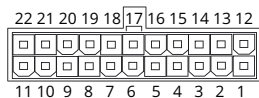
ВНИМАНИЕ!

При работе устройства максимальная сила тока может превышать 20 Ампер. Следует убедиться, что провода, подключаемые к устройству, имеют площадь сечения не менее 2,5 мм² (13AWG). Подключать провода питания устройства следует НЕПОСРЕДСТВЕННО к клеммам аккумулятора. Нельзя подключать желтые и черные провода к штатному разъему ISO. Необходимо установить дополнительный предохранитель номиналом 20 Ампер последовательно с проводами, подключенными к положительной клемме аккумулятора и максимально близко к ней.

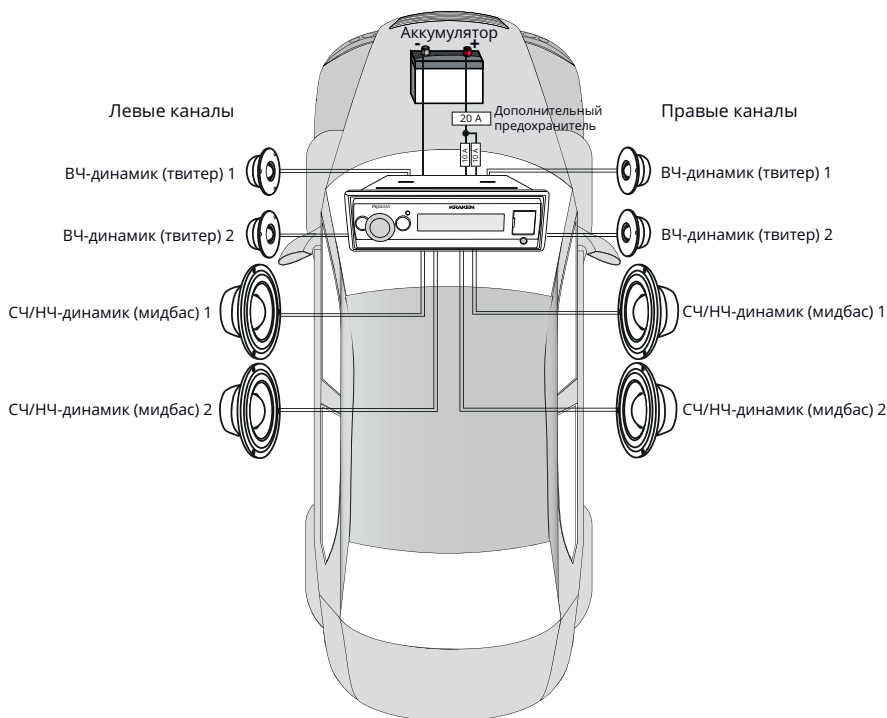
► СХЕМЫ ПОДКЛЮЧЕНИЯ ДИНАМИКОВ ДЛЯ МОДЕЛЕЙ СЕРИИ KRAKEN CDR БЕЗ ВНЕШНЕГО УСИЛИТЕЛЯ В РЕЖИМЕ 3WAY

KRAKEN
by PROLOGY

► 8-канальное подключение



№	Назначение контактов	
	Цвет провода	Назначение
1	Черный	Масса (-)
2	Черный	Масса (-)
3	Синий	12 В на ант. или усилитель (+)
4	Белый	Левый СЧ/НЧ-динамик 1 (+)
5	Серый	Правый СЧ/НЧ-динамик 1 (+)
6	Зеленый	Левый ВЧ-динамик 1 (+)
7	Фиолетовый	Правый ВЧ-динамик 1 (+)
8	Белый	Левый СЧ/НЧ-динамик 2 (+)
9	Серый	Правый СЧ/НЧ-динамик 2 (+)
10	Зеленый	Левый ВЧ-динамик 2 (+)
11	Фиолетовый	Правый ВЧ-динамик 2 (+)
12	Желтый	12 В постоянно (+)
13	Желтый	12 В постоянно (+)
14	Красный	12 В при включенном АСС (+)
15	Бело-черный	Левый СЧ/НЧ-динамик 1 (-)
16	Серо-черный	Правый СЧ/НЧ-динамик 1 (-)
17	Зелено-черный	Левый ВЧ-динамик 1 (-)
18	Фиолетово-черный	Правый ВЧ-динамик 1 (-)
19	Бело-черный	Левый СЧ/НЧ-динамик 2 (-)
20	Серо-черный	Правый СЧ/НЧ-динамик 2 (-)
21	Зелено-черный	Левый ВЧ-динамик 2 (-)
22	Фиолетово-черный	Правый ВЧ-динамик 2 (-)



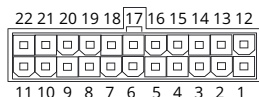
ВНИМАНИЕ!

При работе устройства максимальная сила тока может превышать 20 Ампер. Следует убедиться, что провода, подключаемые к устройству, имеют площадь сечения не менее 2,5 мм² (13AWG). Подключать провода питания устройства следует НЕПОСРЕДСТВЕННО к клеммам аккумулятора. Нельзя подключать желтые и черные провода к штатному разъему ISO. Необходимо установить дополнительный предохранитель номиналом 20 Ампер последовательно с проводами, подключенными к положительной клемме аккумулятора и максимально близко к ней.

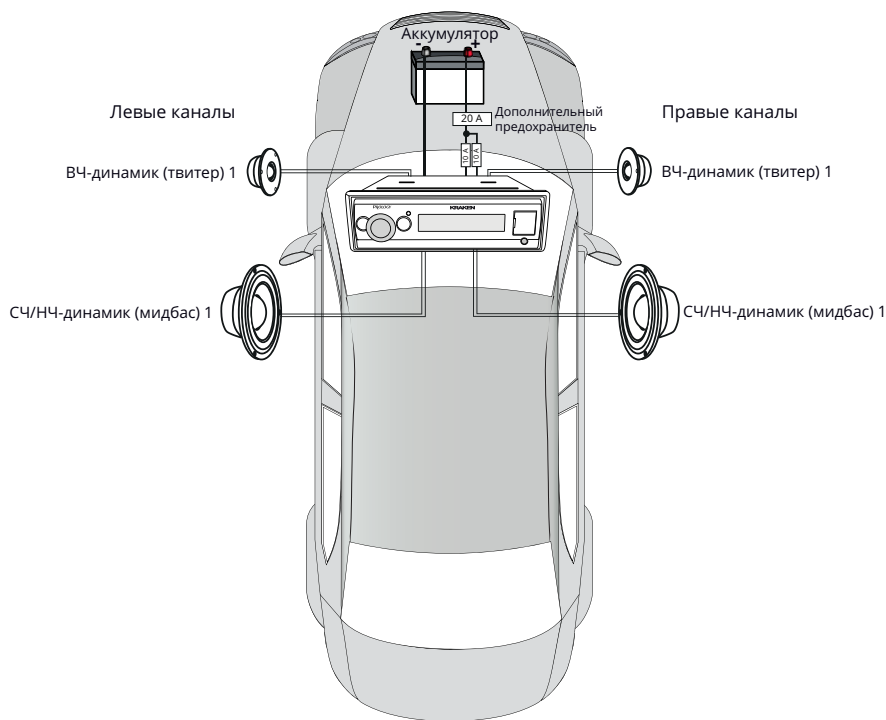
▶ СХЕМЫ ПОДКЛЮЧЕНИЯ ДИНАМИКОВ ДЛЯ МОДЕЛЕЙ СЕРИИ KRAKEN CDP БЕЗ ВНЕШНЕГО УСИЛИТЕЛЯ В РЕЖИМЕ 3WAY

KRAKEN
by PROLOGY

▶ 4-канальное подключение



№	Назначение контактов	
	Цвет провода	Назначение
1	Черный	Масса (-)
2	Черный	Масса (-)
3	Синий	12 В на ант. или усилитель (+)
4	Белый	Левый СЧ/НЧ-динамик 1 (+)
5	Серый	Правый СЧ/НЧ-динамик 1 (+)
6	Зеленый	Левый ВЧ-динамик 1 (+)
7	Фиолетовый	Правый ВЧ-динамик 1 (+)
8	Белый	Левый СЧ/НЧ-динамик 2 (+)
9	Серый	Правый СЧ/НЧ-динамик 2 (+)
10	Зеленый	Левый ВЧ-динамик 2 (+)
11	Фиолетовый	Правый ВЧ-динамик 2 (+)
12	Желтый	12 В постоянно (+)
13	Желтый	12 В постоянно (+)
14	Красный	12 В при включенном АСС (+)
15	Бело-черный	Левый СЧ/НЧ-динамик 1 (-)
16	Серо-черный	Правый СЧ/НЧ-динамик 1 (-)
17	Зелено-черный	Левый ВЧ-динамик 1 (-)
18	Фиолетово-черный	Правый ВЧ-динамик 1 (-)
19	Бело-черный	Левый СЧ/НЧ-динамик 2 (-)
20	Серо-черный	Правый СЧ/НЧ-динамик 2 (-)
21	Зелено-черный	Левый ВЧ-динамик 2 (-)
22	Фиолетово-черный	Правый ВЧ-динамик 2 (-)



ВНИМАНИЕ!

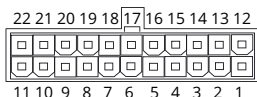
При работе устройства максимальная сила тока может превышать 20 Ампер. Следует убедиться, что провода, подключаемые к устройству, имеют площадь сечения не менее 2,5 мм² (13AWG). Подключать провода питания устройства следует НЕПОСРЕДСТВЕННО к клеммам аккумулятора. Нельзя подключать желтые и черные провода к штатному разьему ISO.

Необходимо установить дополнительный предохранитель номиналом 20 Ампер последовательно с проводами, подключенными к положительной клемме аккумулятора и максимально близко к ней.

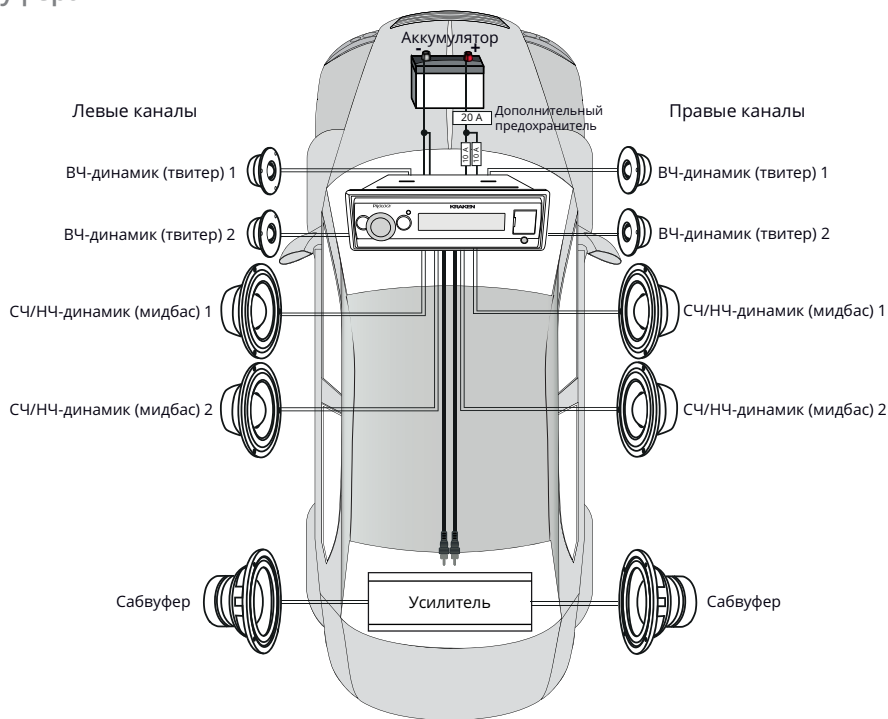
► СХЕМА ПОДКЛЮЧЕНИЯ ДИНАМИКОВ ДЛЯ МОДЕЛЕЙ СЕРИИ KRAKEN CDP С ВНЕШНИМ УСИЛИТЕЛЕМ В РЕЖИМЕ 3WAY

KRAKEN
by PROLOGY

► 8-канальное подключение + 2 сабвуфера



№	Назначение контактов	
	Цвет провода	Назначение
1	Черный	Масса (-)
2	Черный	Масса (-)
3	Синий	12 В на ант. или усилитель (+)
4	Белый	Левый СЧ/НЧ-динамик 1 (+)
5	Серый	Правый СЧ/НЧ-динамик 1 (+)
6	Зеленый	Левый ВЧ-динамик 1 (+)
7	Фиолетовый	Правый ВЧ-динамик 1 (+)
8	Белый	Левый СЧ/НЧ-динамик 2 (+)
9	Серый	Правый СЧ/НЧ-динамик 2 (+)
10	Зеленый	Левый ВЧ-динамик 2 (+)
11	Фиолетовый	Правый ВЧ-динамик 2 (+)
12	Желтый	12 В постоянно (+)
13	Желтый	12 В постоянно (+)
14	Красный	12 В при включенном АСС (+)
15	Бело-черный	Левый СЧ/НЧ-динамик 1 (-)
16	Серо-черный	Правый СЧ/НЧ-динамик 1 (-)
17	Зелено-черный	Левый ВЧ-динамик 1 (-)
18	Фиолетово-черный	Правый ВЧ-динамик 1 (-)
19	Бело-черный	Левый СЧ/НЧ-динамик 2 (-)
20	Серо-черный	Правый СЧ/НЧ-динамик 2 (-)
21	Зелено-черный	Левый ВЧ-динамик 2 (-)
22	Фиолетово-черный	Правый ВЧ-динамик 2 (-)



ВНИМАНИЕ!

При работе устройства максимальная сила тока может превышать 20 Ампер. Следует убедиться, что провода, подключаемые к устройству, имеют площадь сечения не менее 2,5 мм² (13AWG). Подключать провода питания устройства следует НЕПОСРЕДСТВЕННО к клеммам аккумулятора. Нельзя подключать желтые и черные провода к штатному разьему ISO. Необходимо установить дополнительный предохранитель номиналом 20 Ампер последовательно с проводами, подключенными к положительной клемме аккумулятора и максимально близко к ней.