

iOne-1000

Видеорегистратор с функцией
радар-детектора



Автомобильный видеорегистратор с радар-детектором
Prology iOne-1000
Произведено в Корее
Изготовитель и импортер: АО «Фирма «ММС»
127220, г. Москва, Писцовая, д. 1А

Руководство пользователя

PROLOGY

www.prology.ru

 MMS

 EAC



Назначение устройства	2
Функции устройства	3
Комплект поставки	3
Рекомендации по эксплуатации и меры предосторожности	4
Встроенный аккумулятор	5
Особенности использования системы GPS	6
Внешний вид устройства и элементы управления	7
Установка устройства	8
Подключение питания с помощью автомобильного адаптера	9
Использование встроенного аккумулятора	9
Основные операции в процессе работы с устройством	10
Включение и выключение устройства	10
Переключение режимов устройства	10
Регулировка громкости звуковых и голосовых сообщений	10
Регулировка яркости дисплея	10
Отключение дисплея	10
Перезагрузка системы	10
Индикация на дисплее в различных режимах работы	11
Режим РД + ВР	11
Режим ВР	12
Режим РД	12
Режим видеозаписи	13
Режим просмотра видеозаписей	13
Режим радар-детектора	14
Режимы «Трасса» и «Город»	14
Система оповещения при обнаружении радара или лазера	15
Порог скорости движения	16
Оповещение водителя о стационарных радарах, точках POI, и других объектах с помощью системы GPS	16
Оповещение водителя о приближении к объектам	16
Внесение в память / удаление из памяти точек POI	17
Настройки	18
Технические характеристики	23
Технические допуски на возможные незначительные дефекты изображения	24
Эксплуатация устройства, неисправности и их устранение	25
Возможные неисправности и методы их устранения	25
Хранение, транспортирование, ресурс, утилизация	26
Условия гарантии	26
Расшифровка даты выпуска устройства, указанной в серийном номере	26

Руководство пользователя определяет порядок установки и эксплуатации автомобильного видеорегистратора с функцией радар-детектора (далее устройства) в автомобиле с напряжением бортовой сети 12 В.

Самостоятельное вскрытие устройства, механические повреждения и нарушение правил эксплуатации могут привести к его неисправностям и лишению права на гарантийное обслуживание.

При покупке устройства требуйте проверки его работоспособности. Убедитесь, что в гарантийном талоне на устройство поставлен штамп магазина, разборчивая подпись и дата продажи.

В связи с постоянной работой по совершенствованию устройства, повышающей его надежность и улучшающей эксплуатационные характеристики, в конструкцию и меню управления могут быть внесены изменения, не отраженные в настоящем Руководстве.

Прежде чем включить устройство, внимательно ознакомьтесь с настоящим Руководством пользователя.

Назначение устройства

Устройство PROLOGY iOne-1000 сочетает в себе функции видеорегистратора и радар-детектора. Данное устройство предназначено для записи на карту памяти microSD звука и видеоизображения дорожной ситуации из автомобиля, а также используется для оповещения водителя о том, что автомобиль находится в поле действия лазер-радарного измерителя скорости движения или радара, излучающего радиоволны в диапазонах X, K, Ka.

Устройство обеспечивает:

- автоматическое включение видеозаписи после включения устройства при подключенном питании;
- автоматическую защиту от перезаписи видеофайла при наступлении события (столкновения, вращения, резкого ускорения и торможения);
- видеозапись в циклическом режиме: когда свободное место на карте памяти microSD заканчивается, новые файлы видеозаписей сохраняются вместо самых старых;
- запись звука в салоне автомобиля со встроенного микрофона;
- снабжение каждой видеозаписи информацией о времени и дате записи;
- детектирование устройств отслеживания скорости типа «Стрелка», «Робот», «Кречет», «Амата», «ЛИСД»;
- оповещение о приближении к стационарным радарам, точкам POI и другим объектам с помощью системы GPS.

Функции устройства

- Видеоразрешение 1920×1080
- Встроенный приёмник системы глобальной навигации GPS
- Радар-детектор с GPS-базой стационарных и мобильных объектов
- Возможность редактирования данных об объектах GPS
- Процессор обработки видеопотока Ambarella A5
- Максимальный угол обзора в HD разрешении 135° *
- Высокоскоростная цветная КМОП матрица 6 мм (1/3") 3.15 Мпикс
- Цветной ЖК-экран размером 60 мм (2.4")
- Поддержка карт памяти SDHC объемом до 32 Гб
- Встроенный микрофон
- Датчик ускорения
- Встроенный аккумулятор
- Автоматическое включение записи
- Определение всех известных типов радаров
- Сигнатурный модуль детекции радаров «Стрелка», «ЛИСД» и «АМАТА»
- Диапазоны детектирования X, K, ST, Laser
- Индикация мощности и диапазона обнаруженного излучения
- Голосовое оповещение о диапазоне обнаруженного излучения
- Выборочное включение и отключение диапазонов определяемых частот
- Визуальная индикация сигнала тревоги
- Регулировка яркости индикации
- Интеллектуальное автоматическое приглушение звуковых сигналов
- Регулировка громкости звуковых сигналов
- Отключение звуковых сигналов
- Режимы: «Шоссе», «Город», «Город 1» и «Город 2»
- Крепление на лобовое стекло, провод питания с разъемом для подключения к гнезду прикуривателя входят в комплект

* Угол обзора по диагонали

Комплект поставки

Устройство PROLOGY iOne-1000

Кронштейн

Автомобильный адаптер 12 В для подключения к разъему прикуривателя

Гарантийный талон

Краткое руководство пользователя

Данное изделие является технически сложным товаром в соответствии с постановлением Правительства Российской Федерации от 10 ноября 2011 г. № 924 «Об утверждении перечня технически сложных товаров», в отношении которого требования потребителя об их замене подлежат удовлетворению в случаях, предусмотренных Законом РФ «О защите прав потребителей».

Монтаж и эксплуатация данного сложного электронного устройства должны осуществляться в соответствии с настоящим Руководством. Эксплуатация устройства, подключение и настройка изложены в данном Руководстве и могут быть произведены потребителем в полном объеме самостоятельно.

Для подачи питания на данное устройство при его эксплуатации в автомобиле может использоваться только источник питания с напряжением 12 В постоянного тока; отрицательная клемма аккумуляторной батареи должна быть соединена с «массой».

Перед установкой устройства, пожалуйста, полностью прочитайте данное Руководство.

Не пытайтесь в случае поломки открыть корпус устройства и отремонтировать его самостоятельно. Если устройство не работает правильно, обратитесь к разделу «Эксплуатация устройства, неисправности и их устранение» (стр. 25). Ошибки, допущенные при установке и эксплуатации устройства, могут быть иногда приняты за его неисправность. Если неисправность не устранена, обратитесь в сервисный центр. Адреса и телефоны авторизованного сервисного центра в Вашем городе Вы можете узнать на официальном сайте Prology: <http://prology.ru/support>

При мойке автомобиля следите, чтобы внутрь устройства не попала вода, так как это может привести к его повреждению. Недопустимо попадание жидкостей в устройство, т.к. это может привести к выходу устройства из строя.

Перед чисткой салона автомобиля с помощью пароочистителя, пылесоса, моющих средств и/или иных способов очистки, устройство необходимо обесточить и накрыть влагонепроницаемой пленкой

После эксплуатации автомобиля в летний период на открытом воздухе необходимо пылесосить салон в целях сбора возможных трупов насекомых и предотвращения попадания их внутрь устройства. Попадание внутрь устройства насекомых НЕДОПУСТИМО.

Избегайте длительного воздействия на устройство пыли и повышенной влажности.

При попадании в устройство жидкости и/или посторонних предметов немедленно отключите питание.

Перед очисткой корпуса питание устройства должно быть отключено. Используйте для очистки слегка влажную мягкую безворсовую ткань. Запрещается использовать для этой цели какие-либо моющие или чистящие жидкости.

Держите в чистоте объектив камеры и линзу приемника лазерных сигналов устройства. Для удаления пыли и пятен с объектива пользуйтесь имеющимися в продаже специальными грушами или карандашами для чистки объективов.

Слишком темная тонировка ветрового стекла в месте установки устройства может привести к снижению/ухудшению качества изображения.

При серьезной аварии питание устройства может исчезнуть. В этом случае запись будет остановлена.

Устройство должно быть установлено в проветриваемом или вентилируемом месте, недоступном для попадания прямых солнечных лучей, таким образом, чтобы оно не перекрывало обзор дорожного движения.

Не извлекайте microSD-карту из слота устройства при подключенном питании.

Не устанавливайте устройство вблизи ламп внутрисалонного освещения во избежание снижения/ухудшения качества изображения.

При резком изменении внешнего освещения (например въезд или выезд из темного тоннеля в солнечную погоду) качество записи на несколько секунд ухудшается. Это не является неисправностью устройства.

Не подвергайте устройство сильным ударам.

Избегайте воздействия высоких температур и механических воздействий на кабель питания устройства.

При резких перепадах температуры окружающего воздуха возможно появление конденсата внутри устройства. В этом случае необходимо отключить питание устройства и дождаться полного исчезновения конденсата.

При возникновении неисправностей в работе устройства не пытайтесь устранить их самостоятельно. Обратитесь в сертифицированный сервисный центр.

ВНИМАНИЕ!

В некоторых государствах местные законы запрещают использование лазер/радар-детекторов. Перед тем, как использовать устройство, пожалуйста, удостоверьтесь, что на вашей территории его применение разрешено.

Производитель не несет ответственность:

- за ошибки, допущенные при эксплуатации устройства и приведшие к его выходу из строя;
- ущерб, прямо или косвенно причиненный в процессе эксплуатации устройства его владельцу, третьим лицам и/или их имуществу и недвижимости.

Встроенный аккумулятор

- Никогда не разбирайте устройство, не подвергайте его сильному нагреванию и не кладите его в воду, так как это может привести к нагреванию встроенного аккумулятора с большим выделением тепла.
- Когда ресурс аккумулятора израсходован, он должен быть утилизирован в соответствии с местными законами.
- Запрещается разбирать устройство для замены встроенного аккумулятора. Если аккумулятор необходимо заменить, обращайтесь в сертифицированный сервисный центр.

Точность определения координат с использованием GPS (Global Positioning System – глобальная система позиционирования) составляет около 50 метров. Причём высотные здания, деревья вдоль дорог, движение в тоннеле создают так называемую радиотень и снижают точность до 100 метров и более.

После включения устройства может потребоваться несколько минут для того, чтобы получить сигнал с GPS-спутников и определить текущее местоположение.

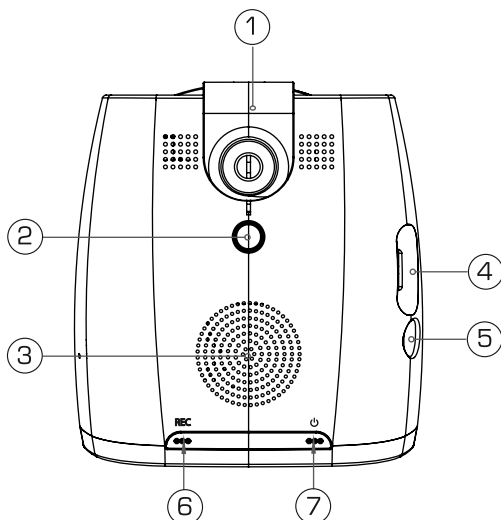
Во время работы устройства не используйте приборы, работающие в частотном диапазоне, близком к диапазону GPS, во избежание снижения точности определения координат местоположения.

Ниже указаны причины, по которым отображение координат может быть не совсем точным или отсутствовать:

- дорога имеет очень крутые повороты;
- сильная облачность, туман, дождь;
- устройство установлено слишком высоко и находится непосредственно под потолком салона автомобиля;
- дорога, идущая в гору, имеет много поворотов;
- автомобиль разворачивается на ограниченном пространстве проезжей части или парковки;
- автомобиль движется среди высоких зданий или по заснеженной местности.

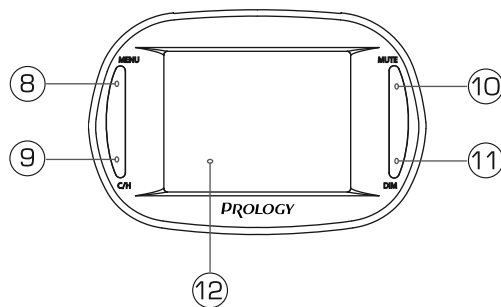
Верхняя панель

1. Держатель
2. Кнопка фиксации держателя
3. Встроенный динамик
4. Крышка слота для карт памяти MicroSD и кнопки перезагрузки устройства
5. Разъем для подключения питания **DC 12V**
6. Кнопка включения/остановки видеозаписи **REC**
7. Кнопка включения/выключения устройства и отключения дисплея ⏻



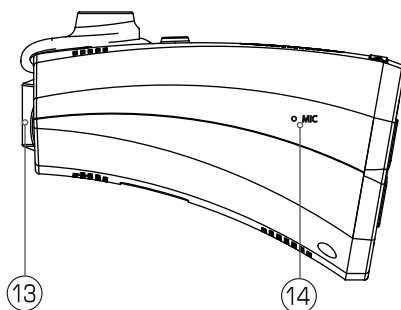
Передняя панель

8. Кнопка переключения режимов **M/MENU**
9. Кнопка подтверждения выбора и переключения режимов работы радар-детектора **•/С/Н**
10. Кнопка перемещения курсора вверх и регулировки громкости **▲/MUTE**
11. Кнопка перемещения курсора вниз и изменения яркости экрана **▼/DIM**
12. Цветной ЖК-экран



Боковая панель

13. Приемник радиосигналов в диапазонах X, K, Ka, СТ, линза приемника сигналов лазера и объектив видеочамеры
14. Встроенный микрофон

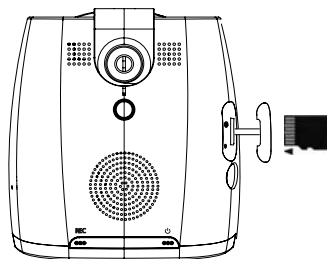


ВНИМАНИЕ!

Никогда не устанавливайте устройство в тех местах, где оно может перекрыть обзор водителю или в тех местах, где установка данного типа изделий запрещена Российским законодательством. В случае несоблюдения пользователем норм Российского законодательства производитель не несёт ответственности за подобный тип установки изделия.

Устройство поставляется с кронштейном и автомобильным адаптером для установки в автомобиле.

1. Выберите в автомобиле подходящее место для установки устройства.
2. Протрите поверхность стекла или приборной панели в том месте, где будет установлен кронштейн, мягкой тканью с использованием чистящего средства.
3. Откройте крышку (4) (стр. 7) и вставьте карту памяти microSD в слот устройства контактами вперед, как показано на рисунке справа.



Примечания.

- Карта памяти microSD в комплект поставки не входит.
 - Карты памяти ниже 10-го класса использовать не рекомендуется.
4. Установите держатель (1) (стр. 7) на верхнюю панель устройства до щелчка.
 5. Вставьте винт кронштейна в отверстие держателя и закрепите, повернув рельефное кольцо по часовой стрелке до упора.
 6. Удалите защитную пленку с присоски кронштейна.
 7. Установите кронштейн на стекле, подняв рычажок фиксатора присоски и плотно прижав присоску кронштейна к стеклу автомобиля.
 8. Опустите рычажок фиксатора присоски.
 9. Выберите угол наклона устройства для получения оптимального изображения и закрутите фиксатор положения по часовой стрелке.

Для снятия кронштейна поднимите рычажок фиксатора присоски. Затем потяните за язычок присоски и снимите кронштейн с места установки.

Примечания.

- Перепады температуры и влажности могут вызвать отсоединение присоски от стекла.
- Чтобы исключить возможность хищения устройства, не оставляйте его в автомобиле на ночь или когда надолго оставляете автомобиль на стоянке. Для снятия устройства с кронштейна нажмите кнопку (2) (стр. 7), и, удерживая ее нажатой, потяните устройство на себя.

Подключение питания с помощью автомобильного адаптера

Устройство снабжено автомобильным адаптером для питания устройства при эксплуатации в автомобиле.

1. Подключите автомобильный адаптер к разъему питания устройства (5) (стр. 7).
2. Подключите адаптер к гнезду прикуривателя автомобиля и нажмите на нем кнопку включения питания.
3. Нажмите кнопку на штекере прикуривателя. Во включенном положении включится подсветка кнопки.

Использование встроенного аккумулятора

ВНИМАНИЕ!

Встроенный аккумулятор предназначен для завершения последней видеозаписи при отключении внешнего питания. При использовании устройства без внешнего питания, длительность записи составляет не более 10 минут (зависит от степени зарядки аккумулятора и его качественного состояния). При этом функции радар-детектора будут автоматически отключены из-за высокого энергопотребления.

ВНИМАНИЕ!

Для оптимального использования литиевого аккумулятора следуйте нижеприведенным рекомендациям:

- не заряжайте аккумулятор при высокой температуре окружающей среды;
- нет необходимости полностью разряжать аккумулятор перед подзарядкой. Вы можете производить подзарядку даже в случае, когда аккумулятор разряжен не полностью;
- если устройство не используется в течение длительного времени, необходимо производить полную зарядку аккумулятора один раз в две недели.

Включение и выключение устройства

Используйте автомобильный адаптер для подключения устройства к гнезду прикуривателя. После подключения и нажатия кнопки на адаптере устройство автоматически включится и начнет запись видео.* Для остановки записи видео нажмите кнопку **REC** (6) (стр. 7).

*По умолчанию опция «Автостарт записи» включена. При необходимости вы можете ее отключить в настройках устройства (стр. 20).

Для выключения устройства нажмите и удерживайте кнопку включения/выключения **⏻** (7) (стр. 7) на передней панели устройства не менее 2-х секунд.

Переключение режимов устройства

Для переключения режимов устройства последовательно нажимайте кнопку **M/MENU** (8) (стр. 7). Режимы будут циклически переключаться в следующем порядке:

Видеорегистратор/радар-детектор → Обзор видеозаписей → Настройки →...

Регулировка громкости звуковых и голосовых сообщений

Последовательно нажимайте кнопку **▲/MUTE** для регулировки громкости сообщений от уровня 1 (тихий) до уровня 5 (громкий).

Нажмите и удерживайте кнопку **▲/MUTE** для временного отключения звука сообщения. Последующее звуковое оповещение будет на прежнем уровне громкости.

Регулировка яркости дисплея

Последовательно нажимайте кнопку **▼/DIM** для регулировки яркости дисплея от уровня 1 (темный) до уровня 5 (яркий).

Отключение дисплея

Для отключения дисплея кратковременно нажмите кнопку **⏻** (8) (стр. 7). При необходимости вывода предупреждающих сообщений радар-детектора и базы данных дисплей включится автоматически и снова выключится по окончании сигнала.

Примечание. При выключенном дисплее функции радар-детектора и видеозапись с сохранением видеоизображения на карте памяти продолжают в обычном режиме.

Перезагрузка системы

Если устройство перестало функционировать надлежащим образом, возникают зависания системы, нет отклика на нажатия кнопок и т. п., необходимо выполнить перезагрузку системы. Для этого нажмите шариковой ручкой или подобным заостренным предметом кнопку перезагрузки, которая находится в корпусе устройства под крышкой (4) (стр. 7) слева вверху.

Индикация на дисплее в различных режимах работы

Индикация на дисплее зависит от настройки режима работы дисплея (стр. 19).

Режим РД + ВР

Если в настройке режима дисплея установлено значение «РД + ВР», то на полном экране отображается записываемое изображение видеорегистратора, а снизу отображается индикация радар-детектора. Предупреждающие сообщения радар-детектора и базы данных GPS выводятся в правой верхней части экрана:



1. Индикатор видеозаписи. При включенной видеозаписи мигает иконка ●. При остановке видеозаписи отображается иконка ||.
2. Текущее время.
3. Индикация карты памяти. Если карта вставлена в устройство, то иконка загорается.
4. Индикация связи со спутниками. Если связь со спутниками установлена, то иконка загорается.
5. Уровень яркости дисплея (от 1 до 5).
6. Уровень громкости (от 1 до 5).
7. Изображение видеокamеры.
8. Сообщение об обнаружении радара или точки POI.
9. Индикация режима работы дисплея.
10. Режим работы радар-детектора.
11. Индикация детектируемых диапазонов. Выделенный символ означает, что данный диапазон включен, если символ не выделен - диапазон выключен.

Режим ВР

Если в настройке режима дисплея установлено значение «**ВР**», то на экране отображается только записываемое изображение видеорегистратора. Сообщения радар-детектора и базы данных высвечиваться не будут:



Примечание. Все звуковые функции радар-детектора при данном режиме дисплея будут работать в обычном порядке.

Режим РД

Если в настройке режима дисплея установлено значение «**РД**», то в состоянии покоя на экране отображается изображение одного из установленного режима работы радар-детектора (город, трасса):



При обнаружении радиосигнала, лазерного излучения или приближении к точке POI на дисплее высвечивается предупреждающее сообщение:



Примечание. Видеозапись с сохранением видеоизображения на карте памяти при данном режиме дисплея будет работать в обычном порядке.

Режим видеозаписи

Режим видеозаписи включается автоматически после подключения питания устройства. При необходимости для перехода в режим видеозаписи последовательно нажимайте кнопку **M/MODE** (4) (стр. 7), пока на экране не отобразится изображение с камеры*(7) (стр. 11).

*В настройках режима дисплея должно быть установлено значение ВР или РД + ВР (стр. 19).

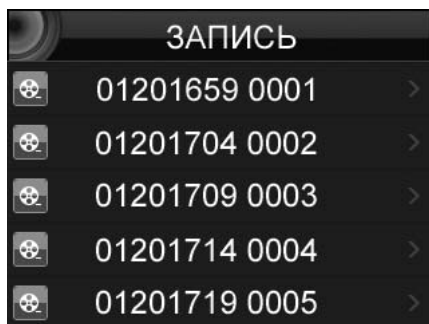
После подключения питания устройство может начать видеозапись автоматически. Для этого опция «автостарт записи» должна быть включена (стр. 20). Для ручного включения/выключения записи нажимайте кнопку **REC** (6) (стр. 7).

Примечание. Перед извлечением карты надо всегда останавливать видеозапись, иначе данная видеозапись будет повреждена.

Запись ведётся файлами заданной продолжительности (1, 3 и 5 минут) в циклическом порядке, т.е. при заполнении карты microSD новые файлы записываются на место самых старых. При этом на некоторые файлы может быть установлена защита от перезаписи, чтобы в процессе циклической видеосъемки на его место не был записан другой файл. Такая защита устанавливается автоматически при срабатывании датчика ускорения (акселерометра) или вручную с помощью нажатия кнопки **▼/DIM** (11) (стр. 7). В списке воспроизведения (стр. 16) названия защищенных файлов будут подсвечены красным цветом, а иконки - отмечены флажками.

Режим просмотра видеозаписей

Нажмите кнопку переключения режимов **M/MENU** (8) (стр. 7), пока на экране не отобразится список видеозаписей.



С помощью кнопок **▲/MUTE** (10) и **▼/DIM** (11) (стр. 7) перемещайтесь вверх/вниз по пунктам меню. Нажмите кнопку **●/С/Н** (9) (стр. 7) для запуска просмотра выбранной видеозаписи.

При необходимости удаления одного из файлов нажмите кнопку **REC** (6) (стр. 7), затем с помощью кнопки **▲/MUTE** или **▼/DIM** выберите «Да» и нажмите кнопку **●/С/Н** для подтверждения. Файл будет удален с карты памяти.

Примечание. Заблокированные файлы (названия выделены красным цветом, иконки помечены флажком) можно удалить только с помощью ПК или форматирования карты.

Режим радар-детектора

Режимы «Трасса» и «Город»

Нажимайте кнопку **●/С/Н** (9) (стр. 7) для последовательного переключения режимов работы радар-детектора:

Город -> Город1 -> Город2 -> Трасса -> ...

В режимах работы «Город», «Город1» и «Город2» чувствительность устройства снижена для уменьшения ложных срабатываний от источников посторонних сигналов, таких как: пульты автоматического открывания гаража, радиоретрансляторы, высоковольтные линии и т. п. В крупных городах рекомендуется использовать режим «Город2», либо «Город1», чтобы уменьшить число ложных оповещений. В небольших городах и поселках лучшего всего использовать режим «Город».

Режим «Трасса» характеризуется более высокой чувствительностью радар-детектора, так как при более высоких скоростях движения автомобиля необходимо на большем расстоянии обнаруживать излучение радаров для заблаговременного снижения скорости. Данный режим необходимо использовать на скоростных шоссе.

В разных режимах работы устройства по умолчанию включены или выключены различные диапазоны принимаемых сигналов (см. таблицу ниже). В таблице указано, какие диапазоны включены/выключены по умолчанию. При необходимости Вы можете вручную в настройках включить или выключить тот или иной диапазон сигналов для текущего режима работы (стр. 19).

Режим	Диапазон X	Диапазон К	Диапазон Ка	Стрелка
Город	Выкл	Вкл	Выкл	Вкл
Город1	Выкл	Вкл	Выкл	Вкл
Город2	Выкл	Выкл	Выкл	Вкл
Трасса	Вкл	Вкл	Выкл	Вкл

Примечания.

- Обнаружение лазерного излучения включено во всех режимах работы.
- В настоящий момент в России не используются полицейские радары, работающие в диапазоне Ка, поэтому по умолчанию он выключен во всех режимах работы устройства.

Система оповещения при обнаружении радара или лазера

При обнаружении радиосигнала или лазерного излучения устройство первоначально оповестит о типе радара с помощью голосового сообщения и индикации на экране (стр. 11). Голосовое сообщение сменится звуковым сигналом, соответствующим тому или иному диапазону (звуковой сигнал для разных диапазонов и сигнала «Стрелка» отличаются друг от друга). Звуковое и визуальное оповещения продолжатся до тех пор, пока на устройство не закончит поступать сигнал. Частота звучания (тон звукового сигнала) зависит от уровня мощности излучения – более частый сигнал соответствует большей мощности излучения. Звуковые оповещения отличаются в разных режимах работы устройства, как показано в таблице ниже:

Режим	Тип оповещения	Диапазон X	Диапазон К	Диапазон Ка	Стрелка
Город	Звуковое	Есть, начиная с 3-го уровня мощности	Есть, начиная с 3-го уровня мощности	Есть, начиная с 3-го уровня мощности	Есть
	Голосовое	Есть, начиная с 3-го уровня мощности	Есть, начиная с 3-го уровня мощности	Есть, начиная с 3-го уровня мощности	Есть
	Визуальное	Есть	Есть	Есть	Есть
Город1	Звуковое	Нет	Нет	Нет	Есть
	Голосовое	Нет	Нет	Нет	Есть
	Визуальное	Есть	Есть	Есть	Есть
Город2	Звуковое	Нет	Нет	Нет	Есть
	Голосовое	Нет	Нет	Нет	Есть
	Визуальное	Нет	Нет	Нет	Есть

Трасса	Звуковое	Есть	Есть	Есть	Есть
	Голосовое	Есть	Есть	Есть	Есть
	Визуальное	Есть	Есть	Есть	Есть

Примечание. В режиме «Город2» отсутствуют все виды оповещений в диапазонах X, K и Ka - независимо от того, включены или выключены в настройках данные диапазоны (стр. 19).

Лимит скорости движения

В настройках устройства имеется возможность установить порог скорости, при движении ниже которого будет отсутствовать звуковое оповещение радар-детектора об обнаружении радиосигнала или лазерного излучения. При этом звуковые оповещения из базы данных и визуальные оповещения будут работать в обычном режиме. Для городских режимов и для режима «Трасса» имеются отдельные настройки порога скорости (см. «Лимит скорости» на стр. 21).

Примечание. Для работы данной функции необходима устойчивая связь со спутниками GPS.

Оповещение водителя о стационарных радарах, точках POI, и других объектах с помощью системы GPS

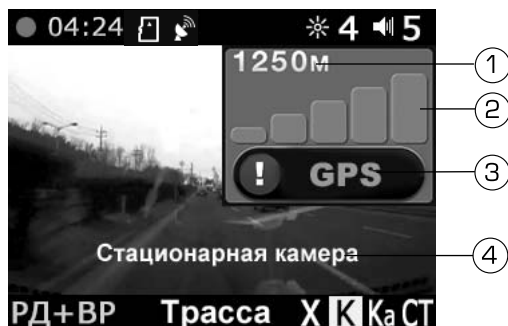
Оповещение водителя о приближении к объектам

Посредством связи со спутниками GPS, устройство способно оповещать водителя о приближении ко всем стационарным радарам, камерам и другим объектам, находящимся в базе данных. Расстояние для оповещения объекта зависит от скорости движения (больше или меньше 60 км/ч) и группы определяемого объекта. Объекты базы данных GPS делятся на 7 групп: «Камеры», «Мобильные камеры», «Камеры КСС», «Пешеходный переход», «Ограничение скорости», «Лежачий полицейский» и «Прочее». Оповещение каждой отдельной группы объектов можно включить или выключить по своему усмотрению в настройках устройства.

Примечания.

- Для работы функции оповещения с помощью системы GPS необходима устойчивая связь со спутниками.
- Погрешность определения объекта с помощью системы GPS составляет около 50 м.
- Группы объектов, необходимые для оповещения устройством, должны быть включены (стр. 21).
- GPS-базы еженедельно обновляются и доступны для скачивания на веб-сайте prology.ru

При приближении к объекту дисплей (в режиме РД+ВР) выглядит следующим образом:



1. Расстояние до объекта
2. Уровень мощности излучения
3. Метод определения объекта (база данных GPS или точка POI, внесенная пользователем)
4. Тип объекта базы данных GPS

Примечание. В некоторых случаях расстояние до объекта уменьшается, а излучение (2) так и не определяется устройством. Это означает, что в настоящий момент данный радар не работает.

Внесение в память / удаление из памяти точек POI

Для внесения в память устройства точки POI в момент ее проезда необходимо нажать кнопку **REC** (6) (стр. 7) и удерживать ее в течение 3 секунд до появления звукового сигнала. При этом должны быть соблюдены следующие условия:

- индикатор GPS (3) (стр. 11) должен быть подсвечен (установлена связь со спутниками GPS);
- автомобиль должен находиться в движении (скорость не менее 10 км/ч).

При наблюдении данных условий GPS-координаты данной точки и направленные движения заносятся в память устройства.

В дальнейшем, при повторном приближении к этой точке (на расстоянии 700 метров в режимах «Город», «Город1» и «Город2» и 1200 метров в режиме «Трасса») в том же направлении, что и при внесении точки в память, со скоростью выше 60 км/ч, устройство оповестит Вас звуковым сигналом, который будет звучать до момента проезда точки, а также визуальным сообщением на дисплее «Точка POI»:



При скорости ниже 60 км/ч будет отображаться только сообщение на дисплее, без звукового оповещения.

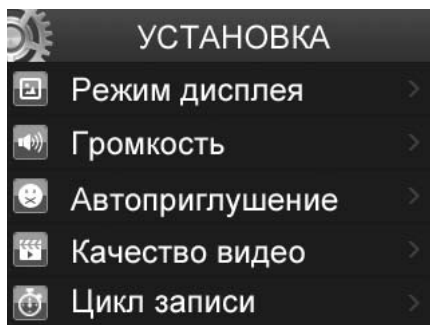
Для удаления точки POI из памяти устройства необходимо во время приближения к точке (когда на дисплее будет высвечено сообщение «Точка POI») нажать кнопку **REC** (6) (стр. 7) и удерживать ее в течение 3 секунд до появления звукового сигнала.

Примечания.

- Максимальное количество точек, которые могут быть внесены пользователем - 99.
- При обновлении базы данных GPS или ПО точки POI, внесенные пользователем, остаются в памяти.
- При сбросе заводских настроек (стр. 22) все точки пользователя удаляются из памяти устройства.

Настройки

Для перехода в режим настроек нажимайте кнопку **M/MENU** (8) (стр. 7), пока на экране не отобразится список настроек устройства.



С помощью кнопок **▲/MUTE** (10) и **▼/DIM** (11) (стр. 7) перемещайтесь вверх/вниз по пунктам меню. Нажмите кнопку **•/С/Н** (9) (стр. 7), находясь на том пункте меню, настройку которого хотите изменить. С помощью кнопки **▲/MUTE** или **▼/DIM** выберите необходимый пункт настройки, затем нажмите кнопку **•/С/Н** для подтверждения выбора.

При выключении питания все системные настройки сохраняются.

Режим дисплея

Выбор одного из режимов работы дисплея. Всего доступно 3 настройки: РД+ВР, РД, ВР. Подробнее см. раздел «Индикация на дисплее в различных режимах работы» на стр. 11.

Громкость

Настройка громкости звуковых и голосовых сообщений от 0 (звук отключен) до 5 (громкий).

Автоприглушение

При включении данной функции громкость звуковых и голосовых сообщений по прошествии 4 секунд автоматически понижается до уровня 1. Если режим работы радар-детектора установлен в значении «Город», «Город1» или «Город2», то по прошествии еще 4-х секунд звук отключается полностью. Если установлен режим «Трасса» то звук остается на уровне 1 до окончания обнаружения сигнала.

Если во время оповещения сигнал будет прерван менее чем на 20 секунд (например, впереди идущим крупногабаритным автомобилем), то вскоре звуковое оповещение возобновится на минимальном или нулевом уровне, в зависимости от режима работы. Если более 20 секунд - звуковое оповещение начнется с максимального установленного уровня громкости.

Качество видео

Данная опция позволяет выбрать необходимое качество видеозаписи: Высокое, Среднее, Низкое.

Цикл записи

Данная настройка устанавливает продолжительность циклической записи видеофайлов на microSD-карту. Доступны следующие значения: 1 минута, 3 минуты, 5 минут.

X диапазон*

Данная настройка включает или выключает обнаружение сигналов диапазона X.

K диапазон*

Данная настройка включает или выключает обнаружение сигналов диапазона K.

Ka диапазон*

Данная настройка включает или выключает обнаружение сигналов диапазона X.

Стрелка

Данная настройка включает или выключает обнаружение сигналов радара «Стрелка».

*При включении или выключении диапазона изменяется настройка только для текущего режима работы радар-детектора (Трасса, Город, Город1, Город2). Для каждого режима работы запоминается собственная настройка диапазона.

Автостарт записи

Если автостарт записи включен, то при включении устройства видеозапись запускается автоматически.

Задержка выключения

С помощью данной опции можно установить таймер автоматического выключения устройства после отключения внешнего питания. При выборе значения «Выкл» устройство после отключения внешнего питания будет работать до полного разряда внутреннего аккумулятора. Доступны следующие значения: Выкл., 10 сек., 1 мин., 3 мин.

Микрофон

Данная опция позволяет включить/отключить запись звука при видеозаписи. Если в данной настройке выбрать значение «Вкл», то устройство будет выполнять видеозапись со звуком, если значение «Выкл» - то без звука.

Очистка карта памяти

Данная опция позволяет отформатировать карту памяти microSD или внутреннюю память (в случае отсутствия карты памяти microSD). Выберите «Да» для форматирования.

ВНИМАНИЕ! После форматирования карты все сделанные ранее записи, в том числе заблокированные, будут удалены.

Дата и время

Данная опция отвечает за отображение на видеозаписях текущих даты и времени. «Вкл» - дата и время отображаются, «Выкл» - не отображаются.

Установка времени и даты

Данная опция предназначена для установки текущих даты и времени. Кнопками навигации **▲/MUTE** [10] и **▼/DIM** [11] (стр. 7) выберите необходимое значение даты или времени, затем нажмите кнопку **•/С/Н** [9] (стр. 7) для перехода к следующему значению. С помощью кнопок навигации измените данное значение и снова нажмите кнопку **•/С/Н**. Когда все значения даты и времени будут правильно установлены, нажмите кнопку **•/С/Н** для подтверждения и выхода из настройки.

Автовыключение дисплея

Автоматическое выключение экрана через заданное время. При значении «Выкл» экран постоянно работает, при других значениях экран автоматически отключается через заданное после последнего действия. При обнаружении GPS-объекта или излучения радаров экран автоматически включается.

Часовой пояс

Установка часового пояса в соответствии с Вашим местоположением.

Синхронизация времени по GPS

С помощью данной опции можно включить или выключить автоматическую подстройку времени через спутники GPS.

Лимит скорости «Город»

Установка порога скорости в режимах работы радар-детектора «Город», «Город1», «Город2».

Лимит скорости «Трасса»

Установка порога скорости в режиме работы радар-детектора «Трасса».

Камеры

Данная опция включает/отключает оповещение группы объектов «Камеры».

Мобильные камеры

Данная опция включает/отключает оповещение группы объектов «Мобильные камеры».

Прочее

Данная опция включает/отключает оповещение группы объектов «Прочее».

Ограничение скорости

Данная опция включает/отключает оповещение группы объектов «Ограничение скорости».

Лежачий полицейский

Данная опция включает/отключает оповещение группы объектов «Лежачий полицейский».

Пешеходный переход

Данная опция включает/отключает оповещение группы объектов «Пешеходный переход».

Камеры КСС

Данная опция включает/отключает оповещение группы объектов «Камеры КСС».

Тихий режим

Данная функция предназначена для уменьшения количества звуковых оповещений. При этом отключаются звуковые оповещения как для GPS-объектов, так и для радиосигналов / лазерных излучений. В данной опции устанавливается порог скорости, при движении ниже которого будут отсутствовать звуковое и голосовое оповещения об обнаружении радиосигнала, лазерного излучения или GPS-объекта. При этом оповещение на дисплее устройства будет присутствовать при любой скорости.

Превышение скорости

Данная функция предназначена для уменьшения количества нежелательных звуковых оповещений (работает только при приближении к GPS-объектам).

Если текущая скорость не превышает сумму скоростей - максимально допустимой для текущего GPS-объекта и установленной в данной опции, то устройство будет воспроизводить визуальное и звуковое оповещение об объекте, но сигналы о превышении скорости будут отключены. Если превышает, то добавится дополнительное звуковое оповещение (4 сигнала каждые 10 секунд).

Примечание. Функции «Превышение скорости» и «Тихий режим» могут использоваться одновременно. В данном случае, приоритет остается за опцией «Тихий режим». Например, в настройке «Тихий режим» установлено значение 60 км/ч, а текущая скорость превышает сумму скоростей - настройки «Превышение скорости» и максимально допустимой. Но если текущая скорость будет меньше 60 км/ч, то в данном случае звуковое оповещение будет выключено.

Акселерометр [датчик ускорения]

Данная опция предназначена для включения акселерометра (датчика ускорения) и установки его чувствительности, которая влияет на срабатывание автоматического включения блокировки видеозаписи. Датчик срабатывает при внезапном столкновении, вращении, резком ускорении или торможении автомобиля. Всего доступно 3 установки степени чувствительности акселерометра: низкая, средняя и высокая чувствительность. Чем ниже чувствительность, тем сильнее требуется удар для срабатывания датчика.

Сброс настроек

Данная опция позволяет сбросить все произведённые настройки устройства и вернуть заводские. Для этого выберите значение «Да».

ВНИМАНИЕ! После сброса настроек все точки POI, внесенные пользователем, будут удалены.

Версия

Выберите данную опцию для просмотра текущей версии ПО.

Основные

Процессор	Ambarella A5S
Матрица камеры	Aptina AR0330 CMOS, 1/3", 3.15 Мпикс
Оперативная память	DDR2, 128 Мб
Максимальный угол обзора камеры по диагонали	135°
Тип микрофона	встроенный
Динамик	встроенный, моно, макс. 1 Вт
Датчик ускорения	встроенный
GPS-приемник	встроенный
Детектор лазерного излучения	есть
Габариты (Ш×В×Г)	90×60×100 мм
Вес без кронштейна/с кронштейном	190 г / 250 г
Диапазон рабочих температур	-10...+70 °С
Температура хранения	-35...+85 °С
Допустимая влажность при работе	10-80 %

Диапазоны частот приемника радиосигналов

Х-диапазон, ГГц	10,475-10,575
К-диапазон, ГГц	24,025-24,225
Ка-диапазон, ГГц	34,3; 34,7; 34,9; 35,1; 35,5

Аккумулятор

Тип	литий-полимерный
Емкость	240 мА/ч
Макс. время непрерывной работы, не более	10 мин*
* при температуре окружающей среды 22 °С	

Форматы файлов

Формат видеофайла	MP4 (AVC)
-------------------	-----------

Разрешение видео

Разрешение видео	1920×1080, 30 fps
------------------	-------------------

Подключение внешних устройств и карт памяти

Слот для подключения карт памяти	microSD (до 32 Гб, класс 10)
----------------------------------	------------------------------

Экран

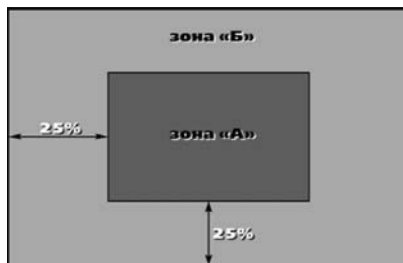
Тип	TFT LCD
Диагональ	2,4" (60 мм)
Разрешение	320×240

Примечание. Технические характеристики, комплектация и внешний вид устройства могут быть изменены производителем без предварительного уведомления.

Технические допуски на возможные незначительные дефекты изображения

Жидкокристаллическая панель состоит из множества точек, называемых пикселями. Пиксель состоит из трех субпикселей основных цветов – красного, зеленого и синего, расположенных по горизонтали. Появление на ЖК-панели небольшого количества дефектных пикселей (постоянно светящихся одним цветом) объясняется огромным общим количеством пикселей и сложностью технологического процесса. Минимизация подобных дефектов достигается тщательным контролем качества производства ЖК-панелей, регламентированного требованиями стандарта ISO 13406-2.

ЖК-панель устройства условно разделяется на 2 зоны, «А» и «Б», как показано на рисунке справа, и подлежит бесплатной замене в течение гарантийного срока, если число пикселей, постоянно светящихся одним цветом, превышает любое число пикселей, указанное в таблице.



Цвет пикселя	Зона «А»	Зона «Б»
Белый	0	0
Черный	3	6
Цвет субпикселя		
Синий	3	6
Красный	3	6
Зеленый	3	6
Всего	3	6

В этой главе приведены рекомендации по решению возможных проблем, возникающих во время эксплуатации устройства.

Примечание. Если возникшую проблему невозможно устранить, руководствуясь приведенными ниже рекомендациями, обратитесь в сертифицированный сервисный центр.

Возможные неисправности и методы их устранения

Неисправность	Причина	Устранение
Низкое качество изображения	Загрязнен объектив встроенной камеры	Протрите объектив видеокamеры мягкой безворсовой тканью или специальной грушей (карандашом) для чистки объективов
	Загрязнено ветровое стекло автомобиля	Очистите ветровое стекло автомобиля
На карте памяти microSD отсутствуют видеозаписи поездки	Карта памяти неисправна	Используйте исправную карту памяти
Устройство не снимает видео, при нажатии на кнопку «REC» раздается особый звуковой сигнал	Недостаточно свободного места на карте microSD	Поменяйте в настройках разрешение видео или фото, смените карту памяти на другую, либо отформатируйте ее
Устройство не реагирует на нажатия кнопок	Ошибка системы устройства	Нажмите кнопку перезагрузки системы, находящийся под крышечкой, справа от слота для карт памяти (4) (стр. 7)
Устройство слабо реагирует на излучения радаров	Неправильная установка	Проверьте угол установки устройства. Направьте устройство антенной на линию горизонта. Переустановите устройство так, чтобы приемники радиосигналов/лазерного излучения не были закрыты посторонними предметами
Устройство не снимает видео либо внезапная остановка видеозаписи	Карта microSD ниже 10 класса	Используйте карты памяти 10 класса
Изображение при записи и фотосъемке получается смазанным	Загрязнение объектива	Протрите линзу объектива
Устройство не выполняет видеозапись на карту памяти	Неподходящий формат карты памяти»	Отформатируйте карту памяти с помощью устройства, затем перезагрузите его

Хранение, транспортирование, ресурс, утилизация

Устройство рекомендуется хранить в складских или домашних условиях и при необходимости транспортировать в крытых транспортных средствах любого вида в упакованном виде при температуре от -25°C до $+35^{\circ}\text{C}$. Место хранения (транспортировки) должно быть недоступным для попадания влаги, прямого солнечного света и должно исключать возможность механических повреждений.

Срок службы устройства — 2 года. Устройство не содержит вредных материалов и безопасно при эксплуатации и утилизации (кроме сжигания в непригодных условиях).

Условия гарантии

При соблюдении владельцем правил эксплуатации, изложенных в настоящем Руководстве пользователя, устройство обеспечивает безопасность в полном объеме требований настоящего законодательства, не оказывает вредного воздействия на окружающую среду и человека и признано годным к эксплуатации.

Устройство имеет гарантийный срок эксплуатации 12 месяцев с момента покупки без учета времени пребывания в ремонте при соблюдении правил эксплуатации. Право на гарантию дается при заполнении сведений прилагаемого гарантийного талона.

Гарантийные обязательства не распространяются на перечисленные ниже принадлежности изделия, если их замена предусмотрена конструкцией и не связана с разборкой изделия: кронштейн, автомобильный адаптер 12 В для подключения к разъему прикуривателя, документацию, прилагаемую к изделию.

Информация о GPS-координатах стационарных и мобильных радаров и камер видеонаблюдения, используемая в программном обеспечении изделия, носит исключительно информационный характер. Производитель не гарантирует полное соответствие предустановленных и обновляемых в программном обеспечении GPS баз данных объектов с текущей ситуацией на дорогах.

Расшифровка даты выпуска устройства, указанной в серийном номере

12-значный серийный номер устройства указывается под штрих-кодом на упаковке, а также на стикере, который клеится на корпус изделия.

Для того, чтобы узнать информацию о дате выпуска устройства, достаточно расшифровать 5 и 6 знак из 12-значного серийного номера. Пример расшифровки приведен ниже.

1AAA**OA**000001

A – месяц выпуска (A – январь, B – февраль, C – март, D – апрель, E – май, F – июнь, G – июль, H – август, I – сентябрь, J – октябрь, K – ноябрь, L – декабрь)
O – год выпуска (O – 2010, 1 – 2011, 2 – 2012 и т. д.)
Данное устройство выпущено в январе 2010 года.

