

# DVU-1320

Автомобильный мультимедийный центр



**Наименование:** Пролоджи DVU-1320  
**Страна-производитель:** Китай  
**Основное предназначение товара:**  
мультимедийный центр  
**Срок службы:** 2 года  
**Изготовитель:** SXT Group AG  
**Юридический адрес изготовителя:**  
EBC Бизнесо Форум, Баарерштрассе 135,  
CH-6301 Zug, Швейцария



Manufactured by SHT Group AG  
EBC Business Forum, Baarerstrasse 135,  
CH-6301 Zug, Switzerland



Руководство пользователя

# PROLOGY

[www.prology.ru](http://www.prology.ru)

## Содержание

Назначение устройства	2
Функции устройства	3
Комплект поставки	3
Для безопасного и эффективного использования устройства	4
Элементы управления на передней панели	6
Пульт дистанционного управления	7
Общие операции	8
Управление радиоприемником	9
Меню управления воспроизведением медиафайлов	10
Линейный аудио/видеовход mini-jack на передней панели	11
Использование карт памяти USB/SD	12
Меню настроек	13
Режим SWC (программирование штатных кнопок управления воспроизведением, находящихся на рулевом колесе автомобиля)	14
Основные технические характеристики	16
Установка устройства	16
Процедура установки	17
Съемная передняя панель устройства	18
Схема подключения проводов устройства	18
Назначение проводов	20
Технические допуски на возможные незначительные дефекты изображения	21
Эксплуатационные ограничения и текущий ремонт	22
Для безопасного управления автомобилем	24
Хранение, транспортирование, ресурс, утилизация	25
Гарантии поставщика	25
Расшифровка даты выпуска устройства, указанной в серийном номере	25
Для заметок	26

Руководство пользователя определяет порядок установки и эксплуатации автомобильного мультимедийного центра (далее «устройства») в автомобиле с напряжением бортовой сети 12 В. Установку устройства рекомендуется производить с привлечением специалиста по электрооборудованию автомобилей.

Самостоятельное вскрытие устройства, механические повреждения и нарушение порядка эксплуатации могут привести к его неисправностям и к лишению права на гарантийное обслуживание.

При покупке устройства требуйте проверки его работоспособности. Убедитесь, что в гарантийном талоне на устройство поставлен штамп магазина, разборчивая подпись и дата продажи.

**В связи с постоянной работой по совершенствованию устройства, повышающей его надёжность и улучшающей эксплуатационные характеристики, в конструкцию и сервисные меню управления могут быть внесены изменения, не отражённые в настоящем Руководстве.**

Прежде чем включить устройство, внимательно ознакомьтесь с настоящим Руководством пользователя.

## Назначение устройства

Устройство Prology DVU-1320 предназначено для воспроизведения файлов с карт памяти SD/USB форматов MP3, WMA, JPEG, MKV, MPEG4, FLV, RMVB, FLAC и прослушивания радиостанций с использованием встроенного FM/УКВ-тюнера.

### **Устройство обеспечивает:**

- воспроизведение аудиофайлов, видеофайлов и файлов изображений с карт памяти SD/USB;
- прием радиостанций в диапазонах FM и УКВ;
- воспроизведение звука через внешние громкоговорители или через линейный выход RCA.

## Функции устройства

- Встроенный широкоформатный ЖК-монитор с диагональю 3" (75 мм)
- Системы цветности PAL/NTSC
- Максимальная выходная мощность 4 x 55 Вт
- Высокоскоростной цифровой PLL тюнер
- Память на 30 радиостанции (18 FM, 12 CB)
- Совместимость с форматами MKV, MPEG4, FLV, RMVB, 3GP, MP3, WMA, JPEG
- Slot для карт памяти SD
- Поддержка карт памяти с интерфейсом USB
- Дистанционное управление
- Аудио/видеовход mini-Jack на передней панели
- Встроенный интерфейс для подключения к резистивным кнопкам управления, расположенным на руле
- Видеовход RCA для камеры заднего обзора
- Стереовыход RCA
- Стандартный монтажный размер 1 DIN
- Стандартный разъем ISO

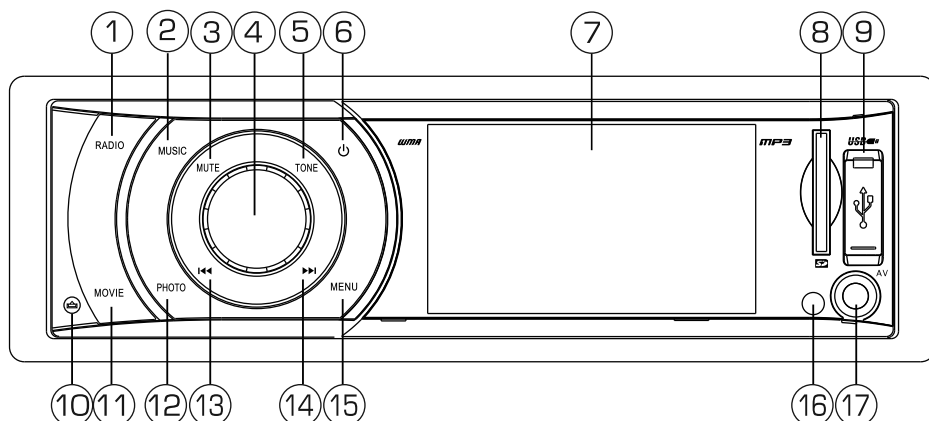
## Комплект поставки

Устройство Prology DVU-1320	1 шт.
Панель передняя съемная	1 шт.
Декоративная внешняя рамка	1 шт.
Пульт дистанционного управления	1 шт.
Настоящее Руководство пользователя	1 шт.
Гарантийный талон	1 шт.
Индивидуальная потребительская тара	1 комплект

- Данное устройство является технически сложным товаром и относится к бытовой радиоэлектронной аппаратуре. По Общероссийскому классификатору продукции и услуг Устройство относится к группировке 3230115 «Устройства радиоприемные комбинированные прочие» (часть IV ОКДП).
- Монтаж и эксплуатация данного устройства должны осуществляться в соответствии с настоящим Руководством. Монтаж устройства осуществляется в штатное место в панели приборов автомобиля, подключение и настройка устройства изложены в настоящем Руководстве и могут быть произведены потребителем в полном объеме самостоятельно. Однако завод-изготовитель настоятельно рекомендует Вам поручить проведение указанного комплекса работ сервисному центру, сертифицированному по ГОСТ Р 51709-2001 (ОКУН 017613) — установка на легковой автомобиль дополнительного электрооборудования, сигнализаций и др. (далее — сертифицированный сервисный центр). Адрес и телефоны авторизованного сервисного центра в Вашем городе Вы можете узнать на официальном сайте Prology: <http://prology.ru/support>
- **Завод-изготовитель не несет ответственность за проблемы, возникшие вследствие самостоятельной установки устройства!**
- Для подачи питания на данное устройство может использоваться только источник питания с напряжением +12 В постоянного тока; отрицательная клемма аккумуляторной батареи должна быть соединена с «массой».
- Перед установкой устройства, пожалуйста, полностью прочитайте данное Руководство. Установка устройства требует подключения ко многим штатным системам автомобиля. Автомобили имеют низковольтные или мультиплексные системы, которые могут быть повреждены при использовании низкоомных проверочных приборов, например, проверочных ламп или логических пробников (которые используются для тестирования компьютеров). Для проверки всех штатных цепей автомобиля перед подключением устанавливаемого устройства используйте только высококачественный цифровой мультиметр.
- Не пытайтесь в случае поломки открыть корпус устройства и отремонтировать его самостоятельно. Если устройство не работает правильно, обратитесь к соответствующему разделу данного Руководства. Ошибки, допущенные при установке и эксплуатации устройства, могут быть иногда приняты за его неисправность. Если неисправность не устранена, обратитесь в сервисный центр.
- При мойке автомобиля следите, чтобы внутрь устройства не попала вода, так как это может привести к его повреждению. Недопустимо попадание жидкости в устройство при мойке панели приборов, внутренней части ветрового стекла и/или случайное пролитие жидкости на приборную панель, а также через неплотности моторного щита при мойке моторного отсека, при подаче моющей смеси под давлением, т.к. это может привести к выходу из строя устройства.
- После использования автомобиля на открытом воздухе в летний период необходимо пылесосить салон в целях сбора возможных насекомых и попадания их внутрь устройства и его составных частей. Попадание внутрь устройства и его составных частей насекомых недопустимо.

- Не допускайте попадания каких-либо предметов в слот для карт памяти SD и в разъем для карт памяти USB, кроме соответствующих карт памяти. Находящиеся внутри устройства узлы могут быть повреждены любыми посторонними предметами.
- **Температура.** Устройство может работать неправильно при экстремально высоких или экстремально низких температурах. В таком случае прекратите использовать устройство до тех пор, пока температура не станет нормальной, устройство оборудовано встроенной схемой защиты. Когда температура внутри устройства повышается до определённой величины, схема защиты автоматически останавливает воспроизведение. В этом случае дайте устройству возможность охладиться, а затем снова включите воспроизведение.
- **Конденсат.** В дождливую погоду или в условиях повышенной влажности, а также в холодное время года сразу же после того, как включен обогреватель (отопитель) салона автомобиля, внутри устройства может сконденсироваться влага. В случае возникновения конденсации влаги устройство может работать неправильно. Для устранения такой неисправности отключите устройство и подождите, пока сконденсировавшаяся влага не испарится (около часа).
- **Очистка.** Не пытайтесь очищать устройство с помощью каких-либо химических веществ, так как это может привести к ухудшению его внешнего вида. Для очистки корпуса устройства используйте только чистую и сухую ткань.
- Для того чтобы избежать повреждения жидкокристаллического монитора следите за тем, чтобы внутрь монитора не попала вода или какие-либо напитки (жидкости). В случае попадания жидкости внутрь жидкокристаллического монитора выключите питание, отключите предохранитель цепи питания и как можно скорее обратитесь в сервисный центр.
- Следите за тем, чтобы внутрь жидкокристаллического монитора через вентиляционные отверстия не попадали металлические или легковоспламеняющиеся предметы.

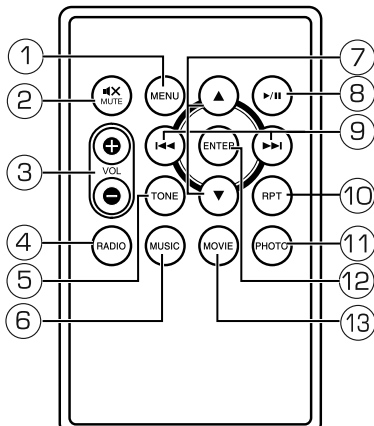
## Элементы управления на передней панели



1. Кнопка перехода в режим радиоприемника; выбора диапазона радиоприёмника **RADIO**
2. Кнопка перехода в режим воспроизведения аудио с карты памяти SD или USB **MUSIC**
3. Кнопка включения/отключения звука **MUTE**
4. Вращающийся регулятор громкости; кнопка паузы и возобновления воспроизведения
5. Кнопка выбора параметра звучания **TONE**
6. Кнопка включения/отключения питания (долгое нажатие) **⏻**
7. Дисплей
8. SD-разъём
9. Крышка USB-разъёма
10. Кнопка откидывания передней панели **▲**
11. Кнопка перехода в режим воспроизведения видео с карты памяти SD или USB **MOVIE**
12. Кнопка перехода в режим воспроизведения файлов изображения с карты памяти SD или USB **PHOTO**
13. Кнопка **◀◀**: переход к предыдущему треку; автоматическая настройка на радиостанции в направлении уменьшения частоты настройки (долгое нажатие); ручная настройка на радиостанции в направлении уменьшения частоты настройки; включение режима ускоренного воспроизведения в обратном направлении (долгое нажатие)
14. Кнопка **▶▶**: переход к следующему треку; автоматическая настройка на радиостанции в направлении увеличения частоты настройки (долгое нажатие); ручная настройка на радиостанции в направлении увеличения частоты настройки; включение режима ускоренного воспроизведения в прямом направлении (долгое нажатие)
15. Кнопка входа в меню режимов **MENU**
16. ИК-приемник сигналов пульта дистанционного управления
17. Линейный аудио/видеовход Mini-Jack **AV IN**

## Пульт дистанционного управления

1. Кнопка входа в меню режимов **MENU**
2. Кнопка отключения звука **MUTE**
3. Кнопки регулировки громкости или выбранного параметра звучания **VOL-**, **VOL+**
4. Кнопка перехода в режим радиоприемника; выбора диапазона радиоприёмника **RADIO**
5. Кнопка выбора параметра звучания **tone**
6. Кнопка перехода в режим воспроизведения аудио с карты памяти SD или USB **MUSIC**
7. Кнопки **▼/▲**: перемещение курсора вниз/вверх; выбор следующей/предыдущей сохранённой радиостанции; переход по дереву каталогов на один уровень вниз/вверх (USB/SD)
8. Кнопка паузы/воспроизведения **▶||**
9. Кнопки настройки радиоприемника и перехода к предыдущему/следующему треку **◀◀/▶▶**
10. Кнопка управления режимом повторного воспроизведения **RPT**
11. Кнопка перехода в режим воспроизведения файлов изображения с карты памяти SD или USB **PHOTO**
12. Кнопка подтверждения выбора **ENTER**
13. Кнопка перехода в режим воспроизведения видео с карты памяти SD или USB **MOVIE**

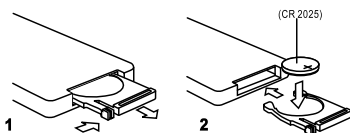


### Использование пульта дистанционного управления

- При использовании пульта дистанционного управления направляйте его на встроенный ИК-приемник сигналов ДУ.
- Дальность действия пульта дистанционного управления составляет 4-5 метров.
- Отклонение по горизонтали от прямого направления на ИК-приемник не должно превышать 30°

### Установка батареек в пульт дистанционного управления

1. Извлеките батарейный модуль, расположенный в торце пульта дистанционного управления, нажав на выступ и потянув, как показано на рисунке.
2. Установите новую батарейку, правильно расположив контакты «+» и «-». Затем вставьте батарейный модуль в пульт до щелчка. Подходящий тип литиевых батареек - CR2025.





## Осторожно!

- Никогда не используйте металлический пинцет или другой подобный инструмент для того, чтобы держать батарейку. Это может привести к короткому замыканию.
- Никогда не разбирайте батарейки, не подвергайте их сильному нагреванию и не кладите их в воду, так как это может привести к их нагреванию с большим выделением тепла.
- Когда заряд батареек израсходован, они должны быть утилизированы в соответствии с местными законами.

## Общие операции

### Включение и выключение устройства

Для включения или выключения устройства нажмите кнопку  $\mathcal{P}$  (6) (стр. 6) на передней панели устройства.

### Регулировка громкости

Для уменьшения или увеличения громкости вращайте регулятор громкости (4) (стр. 6) соответственно против часовой стрелки или по часовой стрелке или нажимайте кнопки **VOL-**/**VOL+** (3) (стр. 7) на пульте ДУ.

**Примечание.** При выключении устройства уровень громкости сохраняется, если перед выключением значение громкости было меньше 16. Если больше, или равно – после последующего включения устройства устанавливается уровень «16».

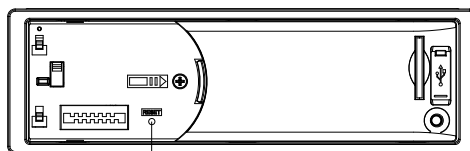
### Отключение звука

Для отключения звука нажмите кнопку **MUTE** (3) (стр. 6) на передней панели устройства или кнопку  $\mathcal{M}$  (2) (стр. 7) на пульте ДУ. На дисплее устройства появится надпись «Без звука».

### Кнопка RESET

Кнопка сброса **RESET** находится за передней панелью и для ее нажатия следует воспользоваться шариковой ручкой или другим подобным заостренным предметом. Кнопка находится в отверстии на корпусе устройства, что позволяет избежать ее случайного нажатия. Откройте или отсоедините переднюю панель (см. «Отсоединение передней панели» на (стр. 18) и нажмите кнопку **RESET**. После нажатия данной кнопки из памяти устройства будут стерты все запрограммированные радиостанции, и устройство выключится. Также данная кнопка должна быть нажата при появлении на дисплее ошибочной индикации, неверном функционировании или при «зависании» устройства.

**Примечание.** Если после нажатия кнопки **RESET** устройство продолжает работать неправильно, полностью отключите питание устройства (отсоединив желтый и красные провода), затем восстановите питание и проверьте работоспособность.



Кнопка RESET

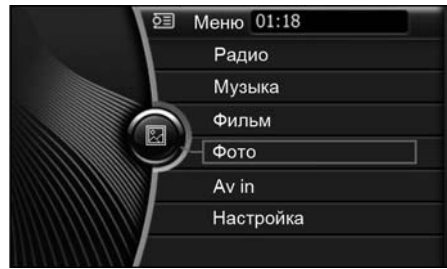
## Меню режимов

Для входа в меню режимов последовательно нажимайте кнопку **MENU** на передней панели (15) (стр. 6) или на пульте ДУ (1) (стр. 7) до тех пор, пока не появится меню, изображенное на рисунке справа.

Вращайте регулятор громкости или нажимайте кнопки **▼/▲** на пульте ДУ для выбора одного из режимов: **Радио**, **Музыка\***, **Фильм\***, **Фото\***, **AV IN** (аудиовхода на передней панели), **Настройка**.

Для подтверждения выбора нажмите регулятор громкости на передней панели (4) (стр. 6) или кнопку **ENTER** (12) (стр. 7) на пульте ДУ.

\* для работы данных режимов подключите карту памяти SD/USB с соответствующими файлами.



## Изменение параметров звучания

Последовательно нажимайте кнопку **TONE** на передней панели (5) (стр. 6) или на пульте ДУ (5) (стр. 7) для выбора одного из параметров звучания:

**Громкость** - уровень громкости

**НЧ** - данная функция предназначена для изменения уровня низких частот

**ВЧ** - данная функция предназначена для изменения уровня высоких частот

**Баланс** - данная функция предназначена для изменения баланса правого (R) и левого (L) каналов.

**Фейдер** - данная функция предназначена для изменения баланса переднего (F) и тылового (R) каналов.

**Эквалайзер** - данная функция предназначена для выбора одной из установок эквалайзера: *нормально*, *клас.* (классическая музыка), *рок* (рок-музыка) *поп* (поп-музыка).

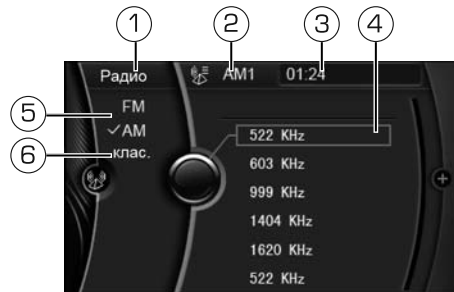
**Тонкомп.** - данная функция предназначена для увеличения уровня низких частот при прослушивании на небольшой громкости.

Для изменения параметра вращайте регулятор громкости или нажимайте кнопки **VOL-/VOL+** (3) (стр. 7) на пульте ДУ

## Управление радиоприемником

При необходимости переключения устройства в режим работы радиоприемника нажмите кнопку **RADIO** на передней панели устройства (1) (стр. 6) или на пульте ДУ (4) (стр. 7).

1. Индикация текущего режима
2. Индикация выбранного диапазона
3. Текущее время
4. Список предварительно настроенных радиостанций
5. Типы диапазонов. Текущий отмечен галочкой
6. Индикация настройки эквалайзера



## Выбор диапазона радиоприемника

Для переключения диапазонов радиоприемника нажимайте кнопку **RADIO** на передней панели устройства (1) (стр. 6) или на пульте ДУ (4) (стр. 7). Диапазоны будут переключаться циклически в следующем порядке:

*FM1 → FM2 → OIRT → AM1 → AM2 → ...*

## Список предварительно настроенных радиостанций

Нажмите и удерживаете не менее 2 секунд регулятор громкости, затем вращайте регулятор громкости для выбора нужной радиостанции. Или нажимайте кнопки **▼/▲** на пульте ДУ. Для подтверждения нажмите на регулятор громкости или кнопку **ENTER** (12) (стр. 7) на пульте ДУ.

## Автоматическая настройка на радиостанции с сохранением в памяти устройства

Нажмите и удерживайте кнопку **RADIO** на передней панели устройства (1) (стр. 6) или на пульте ДУ (4) (стр. 7) для включения функции автоматической настройки на радиостанции в выбранном диапазоне и сохранения в памяти устройства 6 радиостанций с наиболее мощным сигналом.

## Автоматическая настройка на радиостанцию

Нажмите и удерживайте не менее 2 секунд кнопку **◀◀/▶▶** на передней панели или на пульте ДУ для автоматического поиска радиостанции в направлении уменьшения/увеличения частоты настройки. Выбранная частота настройки сохранится в текущую ячейку памяти.

## Ручная настройка на радиостанцию

Нажимайте кратковременно кнопку **◀◀/▶▶** на передней панели или на пульте ДУ для уменьшения/увеличения частоты настройки на один шаг. Выбранная частота настройки сохранится в текущую ячейку памяти.

## Меню управления воспроизведением медиафайлов

Чтобы перейти в режим воспроизведения с карт памяти SD/USB аудиофайлов, видеофайлов или файлов изображения, нажмите соответственно кнопку **MUSIC**, **MOVIE** или **PHOTO** на передней панели (стр. 6) или на пульте ДУ (стр. 7).

Чтобы сменить источник воспроизведения с USB на SD или наоборот, нажмите кнопку выбранного режима **MUSIC**, **MOVIE** или **PHOTO** ещё раз.

1. Индикация текущего режима
2. Индикация текущего времени
3. Номер текущего файла/папки
4. Текущий источник информации. Выбранная карта памяти отмечена галочкой
5. Индикация настройки эквалайзера
6. Список файлов



## Список воспроизведения

Нажмите и удерживайте не менее 2 секунд регулятор громкости, затем вращайте регулятор громкости для выбора нужного файла. Или нажимайте кнопки ▼/▲ на пульте ДУ. Для подтверждения нажмите на регулятор громкости или кнопку **ENTER** (12) (стр. 7) на пульте ДУ.

Нажимайте кнопку **MENU** на передней панели (15) (стр. 6) или на пульте ДУ (1) (стр. 7) для переключения списка файлов воспроизведения и для навигации по карте памяти.

## Временная остановка воспроизведения

Во время воспроизведения медиафайла нажмите на регулятор громкости или кнопку ►|| на пульте ДУ для временной остановки воспроизведения. Для возобновления воспроизведения повторно нажмите данную кнопку.

## Переход к следующему или предыдущему файлу

Во время воспроизведения нажимайте кнопки ◀◀/▶▶ на передней панели или на пульте ДУ для перехода к предыдущему/следующему файлу.

## Ускоренная перемотка в прямом и обратном направлении

Во время воспроизведения аудио- или видеофайла нажимайте и удерживайте кнопку ◀◀/▶▶ на передней панели для ускоренной перемотки в обратном/прямом направлении.

**Примечание.** Во время ускоренной перемотки звук отключается.

## Повторное воспроизведение

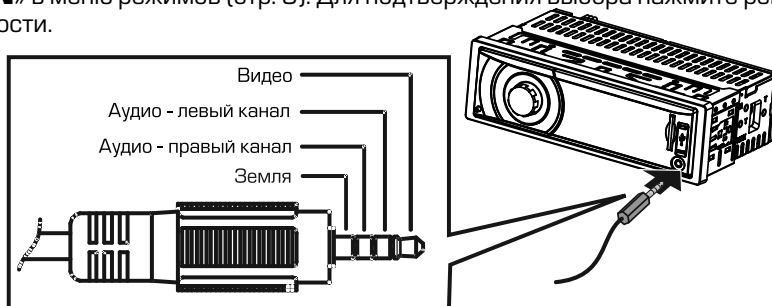
Во время воспроизведения последовательно нажимайте кнопку **RPT** (10) (стр. 7) на пульте ДУ, чтобы выбрать один из режимов повторного воспроизведения: ↺ (Повтор одного файла) → ↻ (Повтор всего) → ⏏ (Повтор выключен).

## Увеличение изображения

Во время просмотра изображений последовательно нажимайте кнопку **RPT** (10) (стр. 7) на пульте ДУ для увеличения изображения.

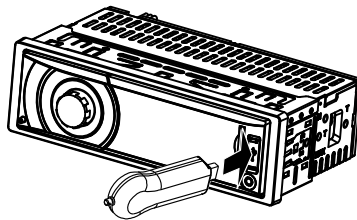
## Линейный аудио/видеовход mini-jack на передней панели

Подключите внешний источник аудио/видео к линейному входу AV IN (3.5mm mini-jack 4pin 17mm) (17) (стр. 6). Для прослушивания сигнала выберите режим «**AV-IN**» в меню режимов (стр. 9). Для подтверждения выбора нажмите регулятор громкости.



### Подключение/извлечение USB-карты

Откройте крышку разъема USB (9) (стр. 6) на передней панели устройства и вставьте в него карту памяти, как показано на рисунке. Устройство автоматически переключится на карту памяти (при условии, если на ней присутствуют поддерживаемые форматы файлов). При необходимости перейдите в режим воспроизведения медиафайла, как описано на стр. 10.

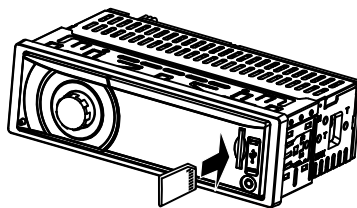


Для извлечения карты памяти выйдите из режима воспроизведения (например, перейдите в режим радиоприемника), затем извлеките карту памяти и закройте крышку разъема.

Управление воспроизведением файлов, находящихся на карте памяти, подробно описано в разделе **Меню управления воспроизведением аудиофайлов** на стр. 10.

### Подключение/извлечение SD-карты

Вставьте карту в слот (8) (стр. 6), как показано на рисунке, до щелчка. Устройство автоматически переключится на карту памяти (при условии, если на ней присутствуют поддерживаемые форматы файлов). При необходимости перейдите в режим воспроизведения медиафайла, как описано на стр. 10.



Для извлечения карты памяти выйдите из режима воспроизведения (например, перейдите в режим радиоприемника), затем нажмите на выступающий край карты до щелчка и аккуратно извлеките ее из слота.

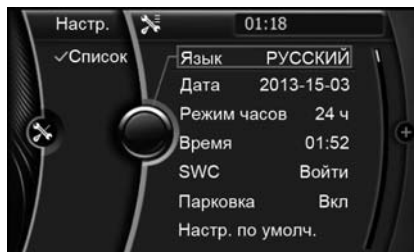
Управление воспроизведением файлов, находящихся на карте памяти, подробно описано в разделе **Меню управления воспроизведением аудиофайлов** на стр. 10.

### Примечание.

- Устройство поддерживает чтение карт памяти, содержащих форматы: MPEG4 (\*.avi) (DivX 3.11, битрейт видеопотока (не более) – 1000 кбит/с, разрешение 800x480; DivX 5, битрейт видеопотока (не более) – 4000 кбит/с, разрешение 800x480; DivX 4, битрейт видеопотока (не более) – 4000 кбит/с, разрешение 800x480; XviD, битрейт видеопотока (не более) – 4000 кбит/с, разрешение 800x480), MKV, FLV, RMVB, FLAC, MP3, WMA, JPEG.
- Поддерживаются карты объемом до 32 ГБ.
- Объем поддерживаемой карты зависит от фирмы-изготовителя.
- Рекомендуются карты фирм Transcend и Kingston.
- Файловая система FAT16/FAT32 (максимальное количество файлов—999), максимальное количество каталогов—99, максимальная вложенность каталогов—8.
- Название файла: 128 символов (Юникод); русский язык не поддерживается.
- Информация ID3 TAG (версия 2.0): песня/исполнитель/альбом: 30 символа; русский язык поддерживается не во всех случаях.
- Поддерживается интерфейс USB 2.0; передача данных только со скоростью интерфейса USB 1.1.
- Не все виды USB-карт совместимы с данным устройством!

## Меню настроек

Для входа в меню настроек последовательно нажимайте кнопку **MENU** на передней панели (15) (стр. 6) или на пульте ДУ (1) (стр. 7) до тех пор, пока не появится меню режимов (стр. 9), затем вращайте регулятор громкости или нажимайте кнопки **▼/▲** на пульте ДУ для выбора режима «**Настройка**». Нажмите регулятор громкости на передней панели или кнопку **ENTER** (12) (стр. 7) на пульте ДУ для подтверждения выбора.



Для выбора параметра вращайте регулятор громкости или нажимайте кнопки **▼/▲** на пульте ДУ. Нажмите регулятор громкости на передней панели или кнопку **ENTER** (12) (стр. 7) на пульте ДУ для изменения выбранного параметра.

**Язык** - при помощи данной опции можно выбирать язык экранного меню устройства.

**Дата** - данная функция служит для установки даты. Вращая регулятор громкости на передней панели или нажимая кнопки **▼/▲** на пульте ДУ выберите значение года. Нажмите на регулятор громкости на передней панели или на кнопку **ENTER** (12) (стр. 7) на пульте ДУ для подтверждения. Таким же образом выберите значение месяца и числа.

**Режим часов** - выбирается представление показаний часов в 12-часовом или 24-часовом формате.

**Время** - данная функция служит для установки времени. Вращая регулятор громкости на передней панели или нажимая кнопки **▼/▲** на пульте ДУ выберите значение часов. Нажмите на регулятор громкости на передней панели или на кнопку **ENTER** (12) (стр. 7) на пульте ДУ для подтверждения. Таким же образом выберите значение минут.

**SWC** - данный режим предназначен для установки соответствия штатных кнопок управления воспроизведением, расположенных на рулевом колесе автомобиля, определенным функциям устройства. Подробное описание на стр. 14.

**Парковка** - данная функция управляет режимом аккуратной езды. Если режим включен (Вкл), то просмотр видеофайлов и изображений во время движения автомобиля будет невозможен до тех пор, пока не будет поднят рычаг стояночного тормоза. При этом на экране появляется предупреждающая надпись: «Режим парк. вкл. Во время движения просм. видео запр.»

**Примечание.** Для правильной работы функции оранжевый провод **PARKING**, расположенный на задней панели устройства, должен быть подключен согласно схеме в разделе **Назначение проводов** (стр. 18).

**Настр. по умолч.** - выберите данную функцию для возвращения настроек к заводским значениям.

## Режим SWC (программирование штатных кнопок управления воспроизведением, находящихся на рулевом колесе автомобиля)

Данный режим предназначен для работы со штатным резистивным пультом управления, расположенным на рулевом колесе автомобиля и предназначен для установки соответствия штатных кнопок управления воспроизведением, расположенных на рулевом колесе автомобиля, определенным функциям устройства.

**Примечание.** Данная функция может быть реализована только в автомобилях, имеющих резистивные кнопки управления.

### **ВНИМАНИЕ!**

Перед подключением к штатным кнопкам, расположенным на руле, пожалуйста, полностью прочитайте данный раздел инструкции. Реализация данной функции требует подключения к штатным системам автомобиля. Многие новые автомобили имеют низковольтные или мультиплексные системы, которые могут быть повреждены при использовании низкоомных проверочных приборов, например, проверочных ламп или логических пробников (которые используются для тестирования компьютеров). Для проверки всех штатных цепей автомобиля перед подключением устанавливаемой системы используйте только высококачественный цифровой мультиметр.

Рекомендуем не отсоединять аккумуляторную батарею, если автомобиль оборудован пневматической подушкой безопасности. Многие системы обеспечения безопасности, использующие пневматические подушки, после отключения питания будут показывать определенный код диагностики с помощью предупреждающих индикаторных лампочек, что может потребовать обращения в автосервис.

Для корректной работы данного режима необходимо подключить устройство к штатной электропроводке пульта управления воспроизведением на рулевом колесе автомобиля с использованием проводов KEY GND, SWC1 и SWC2 находящихся на задней панели устройства (стр. 18).

Провод «масса» штатного пульта управления должен быть подключен к проводу KEY GND устройства, а сигнальные провода А и В необходимо подключить к проводам SWC1 и SWC2 соответственно. Перед окончательным подключением выполните настройку устройства согласно пунктам 1-4 (стр. 15) и убедитесь, что штатный пульт функционирует корректно, после чего завершите работы по подключению.

### **ВНИМАНИЕ!**

Изготовитель не гарантирует корректную работу устройства со всеми типами и моделями автомобилей. Изготовитель не несет ответственность за возможные проблемы с автомобилем или устройством, возникшие в случае неправильного подключения данного устройства к штатной проводке автомобиля.

Для правильного подключения штатного резистивного пульта ДУ проконсультируйтесь с официальным дилером вашего автомобиля или обратитесь в сертифицированный установочный центр.

**Примечание.** Рабочий диапазон напряжений при подключенных кнопках пульта — от 0 до 4,5 В. Минимальная разница рабочих напряжений, которые устанавливаются на выходе пульта после нажатия кнопок, должна составлять не менее 0,32 В (иначе, в некоторых случаях, кнопки могут восприниматься как одна).

После окончательного подключения, войдите в режим SWC в меню настроек (стр. 13).

1. Вращайте регулятор громкости или нажимайте кнопки ▼/▲ на пульте ДУ для выбора одной из кнопок: Кнопка1 – Кнопка6.
2. Нажимайте регулятор громкости на передней панели или кнопку **ENTER** (12) (стр. 7) на пульте ДУ, чтобы выбрать ту функцию, которую необходимо назначить данной кнопке (например, **Громкость +**).
3. Нажмите на кнопку, расположенную на руле.
4. Повторите данные операции для тех кнопок рулевого колеса, которым необходимо назначить определенные функции.

**Примечание.** Вы можете повторно перепрограммировать как одну кнопку, так и несколько, функции которых Вас не устраивают.

Ниже приводится список функций, которым можно назначить соответствие кнопок управления на рулевом колесе:

- Увеличение громкости (Громк. +)
- Уменьшение громкости (Громк. -)
- Отключение звука (Откл. зв.)
- Переход к предыдущему треку (Пред.)
- Переход к следующему треку (След.)
- Кнопка входа в меню режимов (Меню)
- Кнопка воспроизведения/паузы (Вс/пауза)
- Кнопка отключена (Пусто)

Если необходимо перепрограммировать или сбросить соответствие кнопок функциям управления воспроизведением, в меню настроек устройства выберите пункт **Настр. по умолч.**

**Примечание.** Все настройки устройства перейдут в состояние, которое было установлено при изготовлении.



## Основные технические характеристики

### Общие

Напряжение питания	12 В
Предельные значения напряжения питания	11–14,4 В
Полярность источника питания:	Только системы с заземлением отрицательного полюса батареи
Диапазон воспроизводимых частот	20 Гц – 16 кГц
Максимальная выходная мощность	4 x 55 Вт
Номинальное сопротивление динамиков	4-8 Ом
Номинал встроенного предохранителя	15 А
Уровень входного аудиосигнала	≥ 500 мВ
Размеры установочные (Ш x В x Г)	180 x 50 x 95 мм
Вес	0,64 кг

### Радиоприёмник

Диапазон частот FM	87,5–108 МГц
Диапазон частот УКВ (OIRT)	65–74 МГц
Полезная чувствительность	12 дБ (мкВ)
Глубина разделения стереоканалов (1 кГц)	30 дБ
Отношение сигнал-шум	> 55 дБ

### Монитор

Тип дисплея	жидкокристаллический
Разрешение дисплея	400 X 240 пикселей
Размер дисплея	3" (75 мм)

**Примечание.** Технические характеристики и внешний вид устройства могут быть изменены производителем без предварительного уведомления.

## Установка устройства

### Примечания.

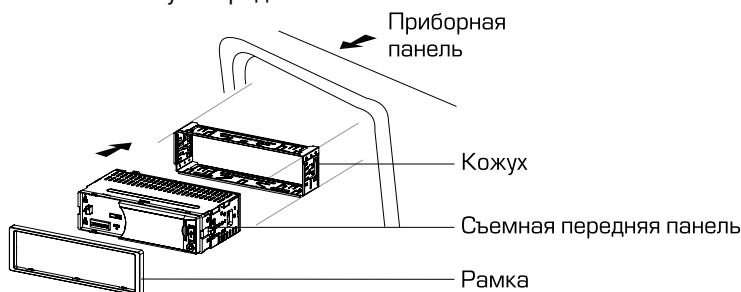
- Для установки устройства выберите такое место, где оно не будет мешать водителю нормально управлять автомобилем.
- Перед окончательной установкой устройства временно подключите к нему все провода и убедитесь, что все соединения сделаны правильно и система работает нормально.
- Используйте только прилагающиеся к устройству крепежные изделия. Только в этом случае установка будет надежной и безопасной. Использование деталей, не входящих в комплект устройства, может привести к нарушению его нормальной работы.
- Если установка устройства требует сверления отверстий или любого другого изменения штатных деталей автомобиля, обязательно проконсультируйтесь у ближайшего дилера.
- Устанавливайте устройство таким образом, чтобы оно не могло стать причиной ранения водителя или пассажиров во время внезапной остановки или резкого торможения.

- При установке отклонение устройства от горизонтальной плоскости не должно превышать 30°. В противном случае технические характеристики устройства могут отличаться от оптимальных.
- Никогда не устанавливайте устройство там, где оно будет сильно нагреваться, например, от воздействия прямых солнечных лучей или горячего воздуха, поступающего от отопителя. Также избегайте мест, в которых устройство будет подвергаться воздействию сильной вибрации или на него будет попадать пыль или грязь.
- После подключения устройства к бортовой сети питания вначале подсоедините положительную клемму аккумулятора, затем отрицательную.

## Процедура установки

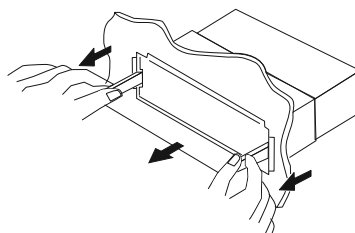
Устройство может быть установлено в приборную панель автомобиля; монтажное отверстие должно иметь размеры 183 x 53 мм. Толщина приборной панели должна быть в пределах 4,8–5,6 мм.

1. Вставьте кожух устройства в приборную панель, выберите на кожухе те металлические язычки, которые соответствуют толщине приборной панели, и отогните их, чтобы зафиксировать кожух на месте.
2. Выполните все необходимые подключения, согласно схеме на стр. 18 и убедитесь что устройство функционирует исправно. Затем вставьте устройство в кожух и закрепите его винтами (M5X6 мм).
3. Закрепите декоративную рамку на передней панели устройства.
4. Установите съемную переднюю панель.





## Удаление устройства

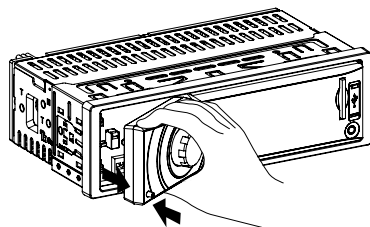
1. Выключите питание устройства.
2. Снимите с устройства декоративную рамку и переднюю панель.
3. Вставьте съемники, входящие в комплект устройства, в пазы на обеих сторонах устройства, как показано на рисунке, чтобы они зафиксировались со щелчком. Для того, чтобы вынуть устройство из приборной панели автомобиля, потяните за съемники на себя.



## Съемная передняя панель устройства

### Отсоединение передней панели

1. Нажмите кнопку  (6) (стр. 6) на передней панели, чтобы отключить питание, затем нажмите кнопку снятия панели  (10) (стр. 6).
2. Потяните левую часть панели на себя, чтобы снять панель.



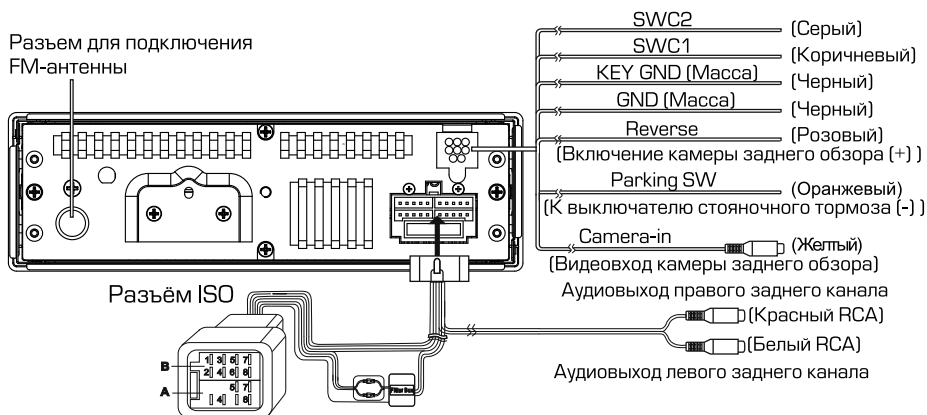
### Установка передней панели

1. Вставьте сначала правую сторону панели, затем левую сторону до щелчка.
2. Убедитесь, что панель установлена правильно. В противном случае некоторые кнопки будут функционировать неправильно, а на дисплее будет ошибочная индикация.

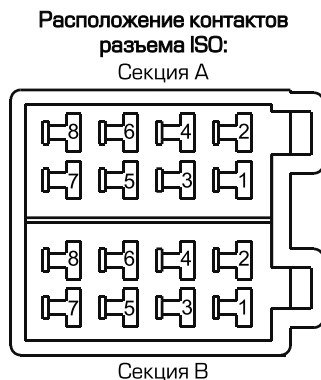
### Осторожно:

1. Никогда не роняйте переднюю панель устройства.
2. Никогда не нажимайте кнопки при отсоединении или установке передней панели.
3. Никогда не дотрагивайтесь до разъемов, находящихся на передней панели и устройства. Это может привести к загрязнению разъемов и плохому электрическому контакту.
4. В случае загрязнения контактов, их можно очищать сухой и чистой тканью.
5. Не подвергайте переднюю панель сильному нагреванию или воздействию прямых солнечных лучей.
6. Следите за тем, чтобы на переднюю панель устройства не попали бензин, растворители или другие летучие жидкости.
7. Никогда не пытайтесь разобрать переднюю панель устройства.

## Схема подключения проводов устройства



Назначение контактов разъема ISO	
конт.	Назначение
A4	+12 В постоянно
A5	Выход +12 В на авт.антенну
A6	К выключателю габаритных огней (+)
A7	+12 В при включенном АСС
A8	Масса
B1	Правый задний динамик (+)
B2	Правый задний динамик (-)
B3	Правый передний динамик (+)
B4	Правый передний динамик (-)
B5	Левый передний динамик (+)
B6	Левый передний динамик (-)
B7	Левый задний динамик (+)
B8	Левый задний динамик (-)



### ВНИМАНИЕ!

- Неверное подключение устройства может привести к его поломке и лишению права на гарантийное обслуживание.
- В данном устройстве используются усилители мощности, подключенные по мостовой схеме. При подключении динамиков не допускается замыкание проводов на массу автомобиля, на провод питания +12 В или друг с другом.
- Красный провод устройства должен быть подключен к цепи зажигания во избежание разряда аккумуляторной батареи автомобиля при продолжительной стоянке.
- Жёлтый провод устройства должен быть подключен к проводу с постоянным напряжением +12 В, даже при выключенном зажигании. Если Вы не нашли такого провода, то подключитесь к плюсовой клемме аккумулятора после блока предохранителя.
- Чёрный провод устройства должен быть подсоединён к заземлённой металлической части автомобиля. Если Вы не смогли найти подходящий болт или винт, просверлите отверстие в металлической детали автомобиля и винтом закрепите в нём провод. Перед выполнением этой операции обязательно проконсультируйтесь с дилером Вашего автомобиля. Для обеспечения хорошего заземления удалите краску и грязь с тех областей поверхности, с которыми соприкасается провод.

В случае сброса настроек устройства после выключения зажигания поменяйте местами подключение желтого и красного провода, как показано на рисунке:



## Назначение проводов

### Оранжевый (ILLUMI)

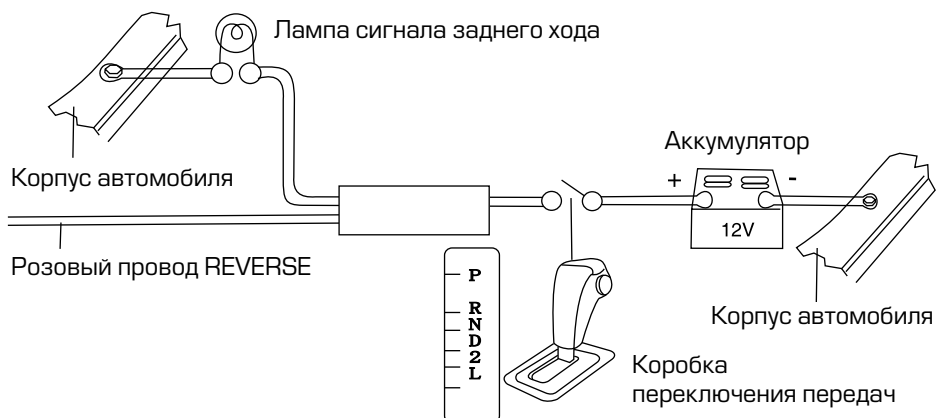
Подключите данный провод к лампе габаритных огней. При включении габаритных огней в тёмное время суток яркость подсветки TFT-экрана и LCD-дисплея будет снижена, чтобы не слепить глаза (в дневное время яркость дисплея повышена для большей чёткости изображения).

### Розовый провод (REVERSE)

Если к разъему CAMERA IN (стр. 18) подключена камера заднего обзора, то при включении передачи заднего хода автомобиля режим воспроизведения автоматически переключится на обзор с камеры. После выключения передачи заднего хода устройство автоматически вернётся к предыдущему режиму.

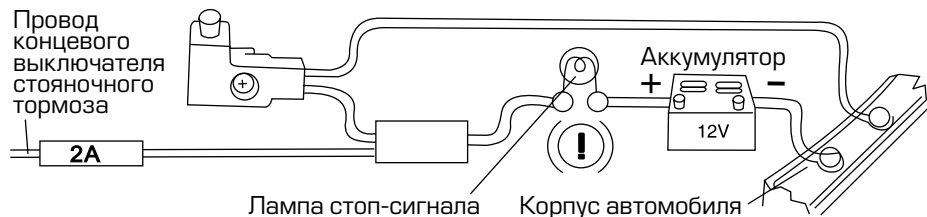
### ВНИМАНИЕ!

Если провод не подключен в соответствии со схемой, то при включении заднего хода устройство не сможет автоматически переключаться в режим «Камера».



### Оранжевый провод (PARKING)

Подключите к проводу концевого выключателя стояночного тормоза. Чтобы предотвратить просмотр видео и изображений во время движения, на экран будет выводиться предупреждающее сообщение до тех пор, пока не будет включен стояночный тормоз. Пассажиры на заднем сидении могут просматривать изображение на дополнительном мониторе (в комплект не входит).



### Синий (ANT. CONT)

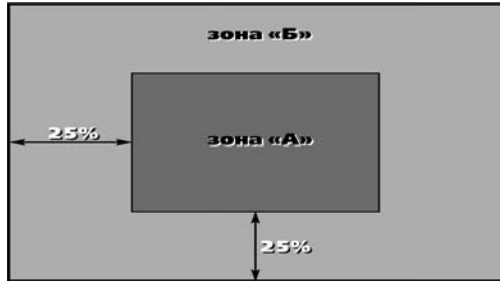
Данный провод предназначен для управления автоматической выдвигной антенной.

#### **ВНИМАНИЕ!**

Подключайте данный провод только к управляющему входу антенны.

#### **Технические допуски на возможные незначительные дефекты изображения**

Жидкокристаллическая панель состоит из множества точек, называемых пикселями. Пиксель состоит из трех субпикселей основных цветов – красного, зеленого и синего, расположенных по горизонтали. Появление на ЖК-панели небольшого количества дефектных пикселей (постоянно светящихся одним цветом) объясняется огромным общим количеством пикселей и сложностью технологического процесса. Минимизация подобных дефектов достигается тщательным контролем качества производства ЖК-панелей, регламентированного требованиями стандарта ISO 13406-2.



Панель монитора условно разделяется на две зоны, «А» и «Б», как показано на рисунке снизу. ЖК-панель подлежит бесплатной замене в течение гарантийного срока, если число пикселей, постоянно светящихся одним цветом, превышает любое число пикселей, указанное в таблице.

Цвет пикселя	Зона «А»	Зона «Б»
Белый	0	0
Черный	3	6
<b>Цвет субпикселя</b>		
Синий	3	6
Красный	3	6
Зеленый	3	6
<b>Всего</b>	<b>3</b>	<b>6</b>

## Эксплуатационные ограничения и текущий ремонт

Устройство предназначено для эксплуатации в автомобилях с напряжением бортовой сети 12 В. Не следует эксплуатировать устройство, имеющее повреждения корпуса или соединительных кабелей.

Ошибки, допущенные при установке и эксплуатации устройства, могут быть иногда приняты за его неисправность. Ниже приводится таблица, в которой сведены простые методы проверки, способные помочь Вам устранить большую часть проблем, возникающих при использовании устройства.

При отсутствии видимых причин неисправности устройство следует демонтировать и обратиться в сервисный центр. Перед тем, как перейти к методам проверки, описанным в данной таблице, тщательно проверьте правильность подключения устройства.

Неисправность	Причина	Устранение
Нет питания	Перегорел предохранитель устройства	Поменяйте перегоревший предохранитель на предохранитель нужного номинала. Если предохранитель перегорит снова, обратитесь в сервисный центр
	Неправильное подключение	Проверьте подключение питания
	Двигатель не заведён	Поверните ключ зажигания
Нет звука	Громкость установлена на минимум, или выключен звук (MUTE)	Проверьте громкость или включите звук
	Неправильное подключение	Проверьте подключение динамиков
Нет изображения	Неправильное подключение	Проверьте правильность подключения устройства
	Полностью убрана яркость изображения	Отрегулируйте яркость на мониторе или на внешнем мониторе, который подключен к устройству
Неверное отображение функций на экране	Нестабильность системы	Нажмите кнопку RESET
Не удаётся подключить USB/SD-карту памяти	Карта неправильно устанавливается	Подключите карту, как указано на стр. 12

<b>Неисправность</b>	<b>Причина</b>	<b>Устранение</b>
Не удастся прочитать USB/SD-карту памяти	Формат NTFS не поддерживается	Убедитесь, что файловая система на USB/SD-карте памяти FAT16 или FAT32
	Карта неисправна	Замените карту памяти
Радиоприемник не работает	К устройству не подключен кабель антенны	Надежно подключите кабель антенны к устройству
	Антенна сложена или сломана	Полностью вытяните антенну, или замените антенну
Не работает функция автонастройки на радиостанции	Радиостанции имеют слишком слабый сигнал	Настраивайтесь на станции вручную
Программируется только одна кнопка пульта управления, расположенного на рулевом колесе	Неверно подключены провода SWC1, SWC2, KEY GND	Проверьте правильность подключения проводов
	Неверно подключены провода Key A и Key B	Проверьте правильность подключения проводов Key A и Key B. Если необходимо, поменяйте их местами
Не программируются кнопки рулевого управления	Пульт рулевого управления Вашего автомобиля не резистивного типа	Данный тип рулевого управления не поддерживается. Проконсультируйтесь с официальным дилером вашего автомобиля
Две или более кнопки выполняют одинаковые функции	Минимальная разница рабочих напряжений при нажатии на эти кнопки менее 0,32 Вольт	Проконсультируйтесь с официальным дилером вашего автомобиля или обратитесь в сертифицированный установочный центр
При заведенном двигателе ранее запрограммированные кнопки перестают работать	Не подключен провод KEY GND	Проверьте правильность подключения провода KEY GND
При заведенном двигателе ранее запрограммированные кнопки перестают работать	Общий провод кнопок рулевого управления соединен с +12 В, а не с «массой»	Проконсультируйтесь с официальным дилером вашего автомобиля или обратитесь в сертифицированный установочный центр



Неисправность	Причина	Устранение
Пульт дистанционного управления не работает	Светоизлучающий элемент пульта дистанционного управления не направлен на светоприемник сенсора дистанционного управления	Для осуществления управления светоизлучающий элемент пульта дистанционного управления должен быть направлен на светоприемник сенсора дистанционного управления
	Пульт дистанционного управления и устройство находятся слишком далеко друг от друга	Расстояние по прямой между пультом ДУ и сенсором дистанционного управления не должно превышать пяти метров
	Между пультом ДУ и сенсором дистанционного управления имеются препятствия	Устраните препятствие
	Израсходован заряд батарейки пульта дистанционного управления	Замените батарейку

### Для безопасного управления автомобилем

- Для безопасного использования функций устройства, пожалуйста, не забывайте выполнять требования Правил дорожного движения Российской Федерации. Помимо этого старайтесь соблюдать очевидные правила обращения с Вашим автомобилем, как источником повышенной опасности.
- Эти правила, в первую очередь, определяются риском наступления вреда для жизни или здоровья третьих лиц, причинения вреда их имуществу, домашним животным или окружающей среде.
- Просмотр видео во время движения категорически запрещен во избежание возникновения ДТП. Для просмотра видеофайлов после окончания движения обязательно устанавливайте рычаг управления автоматической трансмиссии в положение «PARK», а рычаг переключения ручной коробки передач – в нейтральное положение. После завершения управления всегда ставьте автомобиль на стояночный тормоз, который должен находиться в исправном состоянии и исключать возможность движения автомобиля.
- Всегда паркуйте автомобиль на открытой, хорошо проветриваемой площадке.
- Поддерживайте относительно низкий уровень громкости, чтобы во время движения иметь возможность слышать все, что происходит вокруг автомобиля.
- Не меняйте карты памяти, не регулируйте громкость и не осуществляйте какие-либо другие операции управления устройством, которые могут отвлечь Вас от управления автомобилем.

## Хранение, транспортирование, ресурс, утилизация

Устройство рекомендуется хранить в складских или домашних условиях по группе «Л» ГОСТ 15150 и при необходимости транспортировать любым видом гражданского транспорта в имеющейся индивидуальной потребительской таре по группе «Ж2» ГОСТ 15150 с учетом ГОСТ Р 50905 п.4.9.5. Место хранения (транспортировки) должно быть недоступным для попадания влаги, прямого солнечного света и должно исключать возможность механических повреждений.

Срок службы устройства – 2 года. Устройство не содержит вредных материалов и безопасно при эксплуатации и утилизации (кроме сжигания в непригодных условиях).

## Гарантии поставщика

Устройство PROLOGY DVU-1320 соответствует утвержденному образцу и обеспечивает безопасность в полном объеме требований, подлежащих обязательному подтверждению соответствия в системе ГОСТ Р, не оказывает вредного воздействия на окружающую среду и человека и признано годным к эксплуатации.

Устройство имеет гарантийный срок эксплуатации 12 месяцев с момента покупки без учета времени пребывания в ремонте при соблюдении правил эксплуатации. Право на гарантию дается при заполнении сведений прилагаемого гарантийного талона.

Гарантийные обязательства не распространяются на перечисленные ниже принадлежности изделия, если их замена предусмотрена конструкцией и не связана с разборкой изделия, такие как соединительные кабели, монтажные приспособления, документацию, прилагаемую к изделию.

## Расшифровка даты выпуска устройства, указанной в серийном номере

Серийный номер устройства указывается под штрих-кодом на упаковке, а также на стикере, который клеится на корпус изделия.

Для того, чтобы узнать информацию о дате выпуска устройства, достаточно расшифровать 5 и 6 знак из 12-значного серийного номера. Пример расшифровки приведен ниже.

1AAA**0A**000001

**A** – месяц выпуска (А – январь, В – февраль, С – март, D – апрель, Е – май, F – июнь, G – июль, H – август, I – сентябрь, J – октябрь, K – ноябрь, L – декабрь)

**0** – год выпуска (0 - 2010, 1 – 2011, 2 – 2012 и т. д.)

Данное устройство выпущено в январе 2010 года.





